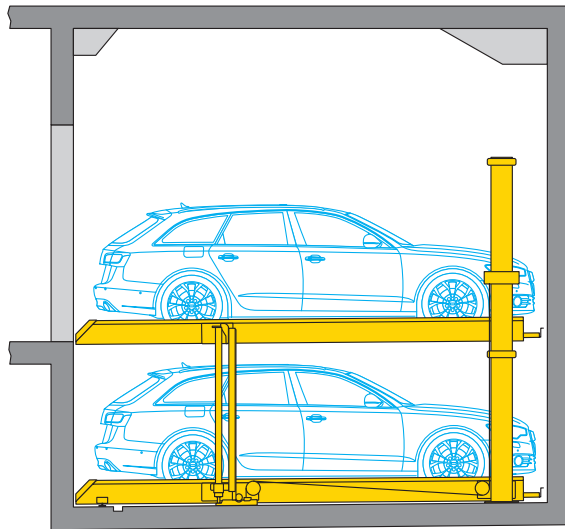
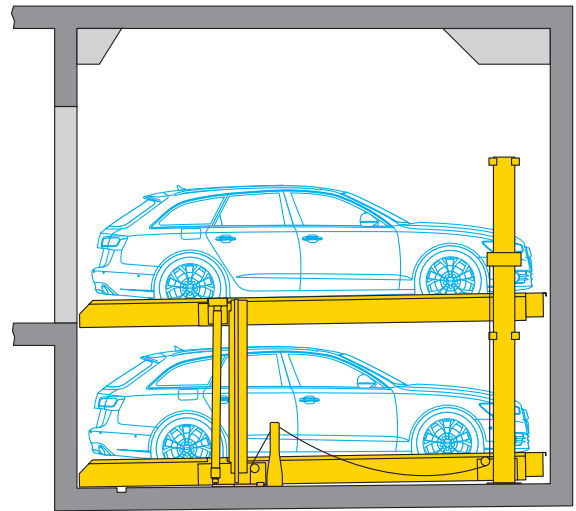


■ PARKLIFT 450 (stationnement supérieur uniquement)



Pour les profondeurs de fosse et pour plus d'informations sur les travaux de construction, veuillez vous référer à la fiche technique Parklift 450.

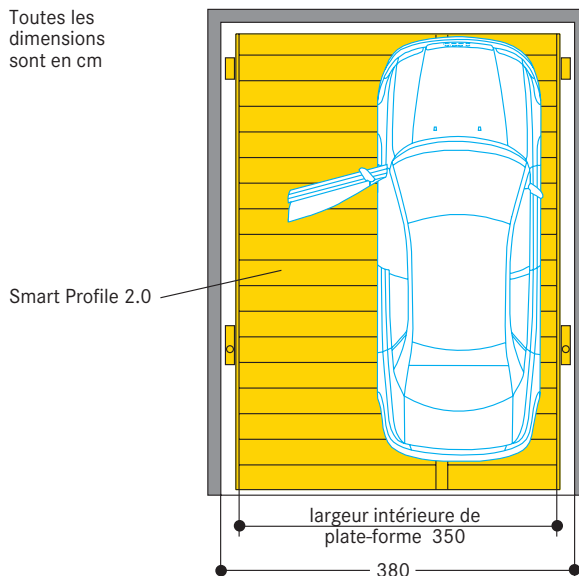
■ PARKLIFT 405 (stationnement supérieur uniquement)



Pour les profondeurs de fosse et pour plus d'informations sur les travaux de construction, veuillez vous référer à la fiche technique Parklift 405.

■ Dimensions et conception de l'espace de stationnement pour personnes à mobilité réduite

Toutes les dimensions sont en cm



1. Des espaces de stationnement pour les personnes à mobilité réduite peuvent être fournis avec différentes largeurs, par ex. 3,50 m.
2. Les places réservées aux personnes à mobilité réduite ne peuvent être indiquées que sur des installations horizontales et uniquement sur la plate-forme supérieure.
3. Après avoir pénétré dans l'emplacement inférieur, l'installation doit être abaissée afin que l'emplacement supérieur puisse être accessible sans utilisation de l'installation. Une commande spéciale est utilisée (blocage de la clé).
4. Profil de place de stationnement selon les informations produits:
 - plate-forme supérieure = Smart Profile 2.0
 - plate-forme inférieure = Classic Profile (en option: Smart Profile 2.0)



Lien vers les informations produit „Profil de place de stationnement“