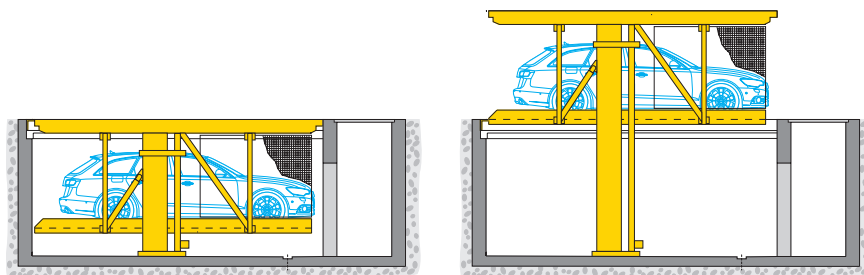


Fiche technique

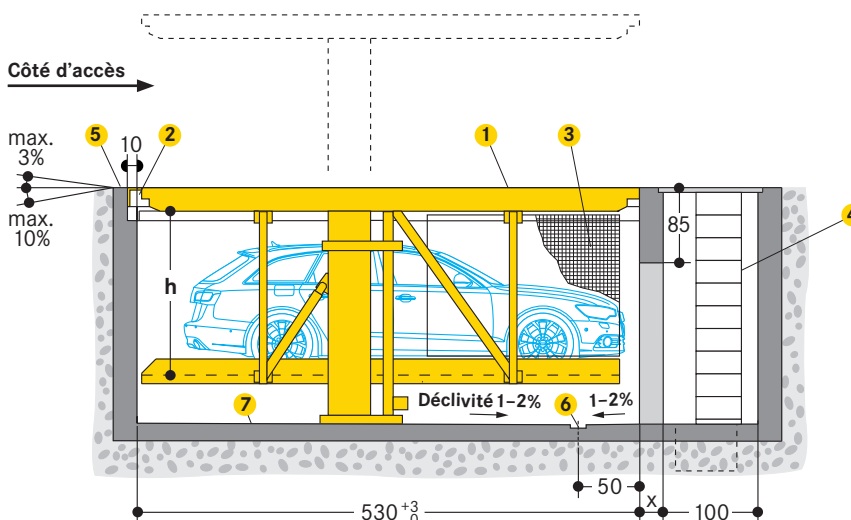
WÖHR PARKLIFT 461 462



- **Installation simple:** 1-2 voitures
Installation double: 2-4 voitures
- **Charges des plate-formes:**
 - max. 2000 kg, charge par roue 500 kg
 - max. 2600 kg, charge par roue 650 kg
- **Les plate-formes sont accessibles en position horizontale**
- **Conception pour une zone de charge de neige II jusqu'à 0,75 kN/m² et une pression dynamique du vent de 0,25 kN/m² selon la norme DIN 1991-1-3 (correspond à la force du vent 8)**



■ Cotes de longueur (cotes de hauteur voir page 2)

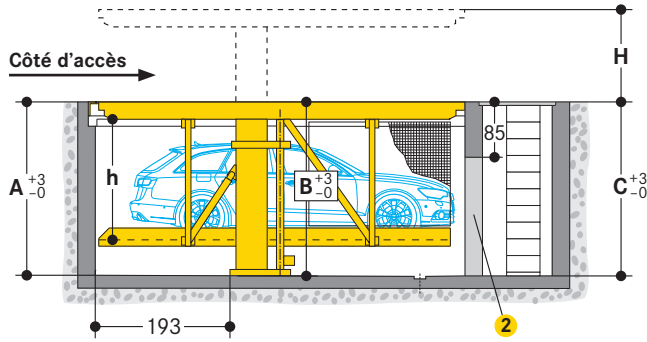


- 1 Plate-forme supérieure :
 - construction soudée (selon EN ISO13920, classe de tolérance C)
 - aménagement du sol à la charge du maître d'œuvre possible (p. ex. couche de sable/marbre, couche de sable/pierres de jardin, terre/gazon etc.)
 - à fleur de sol et complètement traversable en état abaissé
 - traversable avec un poids max. du véhicule de 2600 kg, charge des roues max. 650 kg
 - prière de consulter WÖHR, si une charge plus élevée est nécessaire
 - Les Parklift 461 et 462 peuvent être utilisés comme place de stationnement dans certaines conditions (voir page 6)
- 2 Canal de drainage périphérique à fournir par le client (voir page 8)
- 3 Grille de protection selon les besoins sur la zone latérale et en arrière-plan
- 4 Cheminée de maintenance :
 - avec échelle et passage d'accès à la fosse à fournir par le maître d'œuvre
 - l'échelle de puits doit être installée après l'achèvement de la coque pour l'inspection dimensionnelle
 - WÖHR recommande l'installation d'une échelle à crinoline pour les puits selon EN 14396:2004
 - sécurisation du passage avec une porte en acier à fournir par le maître d'œuvre
 - l'ouverture au-dessus de la porte du puits de maintenance doit être fermée par le client au moyen d'une grille amovible; lorsque l'on se trouve dans le puits de maintenance, il doit être possible d'enlever la grille
- 5 Bande jaune et noire:
 - fournie selon ISO 3864, largeur: 10 cm, au rebord de la fosse (voir « étude statique et exécution » page 5)
- 6 Rigole dans la fosse :
 - 10 x 2 cm avec regard de 50 x 50 x 50 cm
 - recouvrir le regard avec un caillebotis
 - prendre les mesures du regard pour l'installation d'une pompe d'aspiration fournie par le maître d'œuvre selon les indications du fabricant
- 7 Les goulottes/renformis:
 - ne sont pas possibles dans le passage du sol de la fosse aux murs
 - si des cannelures sont nécessaires, les échancrures sont à réaliser sur les régions des pylônes

■ Cotes

- toutes les cotes sont des dimensions finales minimales
- les tolérances doivent être prises en compte
- toutes les cotes sont en cm

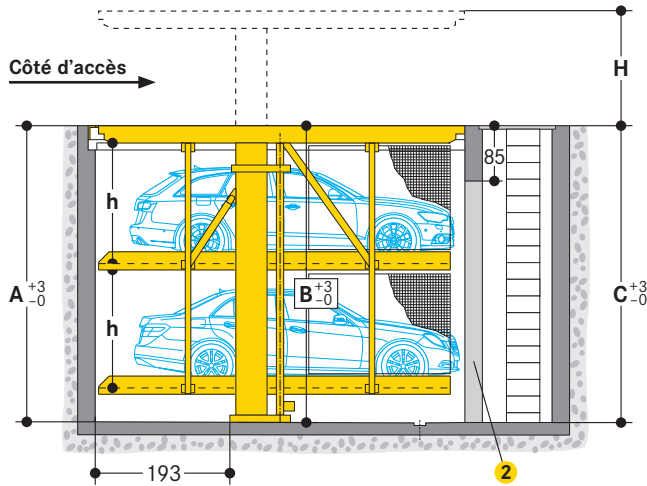
Cotes de hauteur PARKLIFT 461



Type	Hauteur (H)	Profondeur de la fosse			Hauteur des véhicules ¹ plate-forme supérieure	Distance plate forme (h)
		A	B	C		
461-250	210	250	254	255	L+B 165	170
461-285	245	285	289	290	L+B 200	205

- ¹ L = limousine / B = break
- ² Ouverture du mur

Cotes de hauteur PARKLIFT 462



Type	Hauteur (H)	Profondeur de la fosse			Hauteur des véhicules ¹ plate-forme supérieure	Distance plate forme (h)
		A	B	C		
462-425	385	425	429	430	L+B 165	170
462-495	455	495	499	500	L+B 200	205

- ¹ L = limousine / B = break
- ² Ouverture du mur

Cotes de largeur

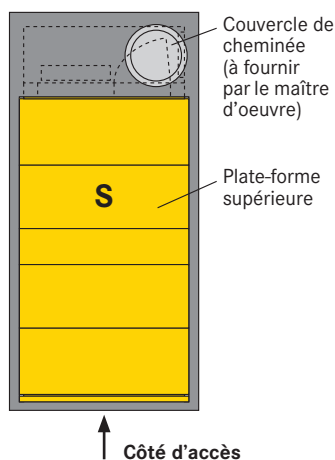
Largeur des plateformes:

- 250 cm (installation simple), 500 cm (installation double):
- pour une largeur de véhicule de 190 cm (sans rétroviseurs extérieurs)
- 260-270 cm (installation simple), 520-540 cm (installation double):
- pour les véhicules de plus de 190 cm de large (sans rétroviseurs extérieurs)

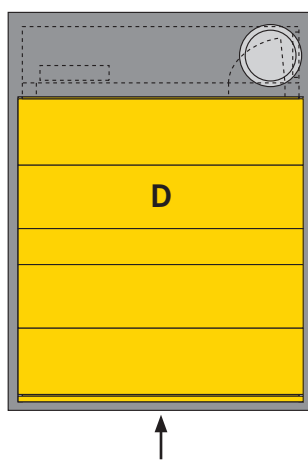
Des largeurs de plateforme à partir de 270 cm sont recommandées pour une procédure de stationnement à l'aise et des rapports confortables de montée et de descente. Lorsque cette largeur n'est pas atteinte, la procédure de stationnement peut être rendue limitée en fonction de la largeur du véhicule, du type de véhicule, du mode personnel de conduite, de la voie d'accès du garage (souterrain).

Vue en plan de la fosse fermée

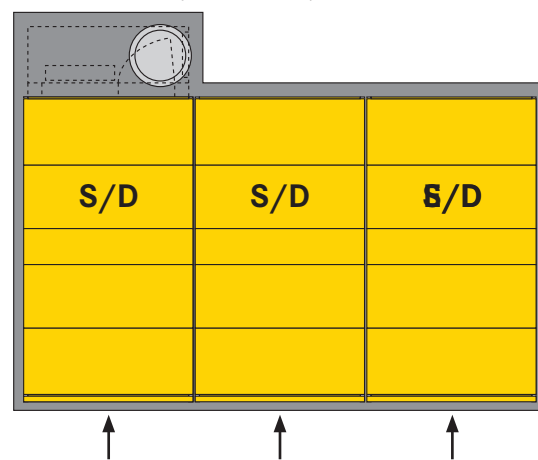
Installation simple



Installation double

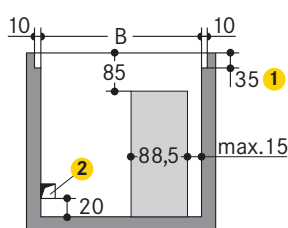


Installation en rangée (combinaison possible pour les installations simples et doubles)

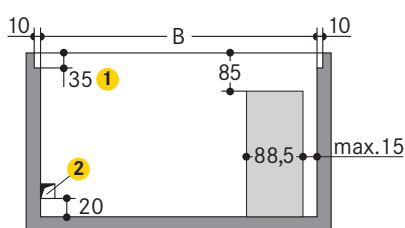


Dimensions de la fosse

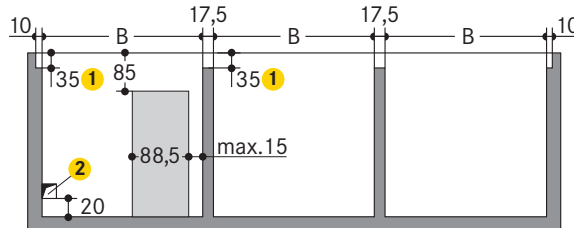
Installation simple (vue de devant)



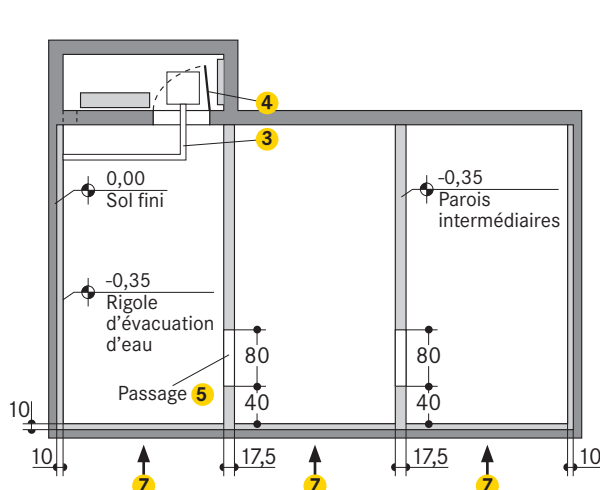
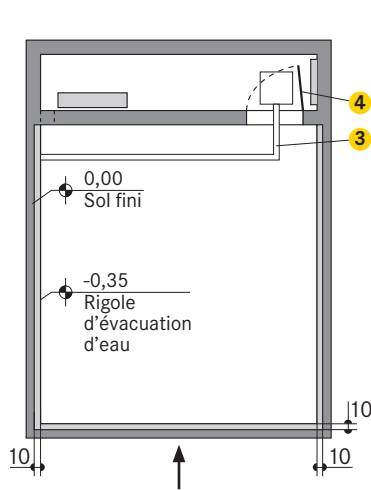
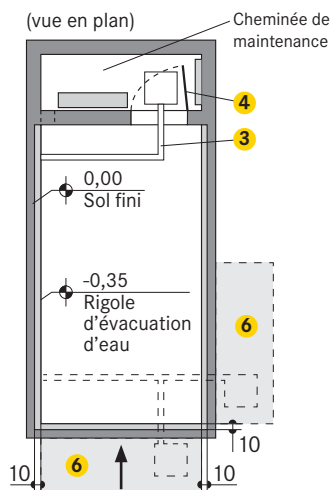
Installation double



Installation en rangée



(vue en plan)



Encombrement	pour largeurs intérieures de plates-formes	
	Niveaux de parking	Plate-forme supérieure
275	230	290
285	240	300
295	250	310
305	260	320
315	270	330

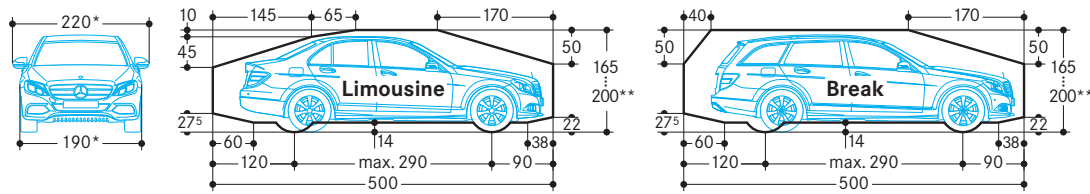
Encombrement	pour largeurs intérieures de plates-formes	
	Niveaux de parking	Plate-forme supérieure
505	460	520
525	480	540
545	500	560
565	520	580
585	540	600

- 1 Dimensions à partir du bord supérieur du revêtement de la plate-forme
- 2 Passage pour conduites hydrauliques 15 x 15 cm
- 3 Rigole avec regard (recouvrir le regard avec un caillebotis)
- 4 Porte à fournir par le maître d'oeuvre
- 5 Le passage vers les installations voisines doit avoir la même hauteur que le passage d'accès à la fosse depuis la cheminée de maintenance. Tous les passages vers les installations voisines doivent être du côté de l'entrée.
- 6 Emplacement alternatif de la cheminée de maintenance (la rigole et le regard doivent être déplacés)
- 7 Dans le cas d'une installation en rangée, toutes les entrées doivent être disposées d'un seul côté

Murs de séparation

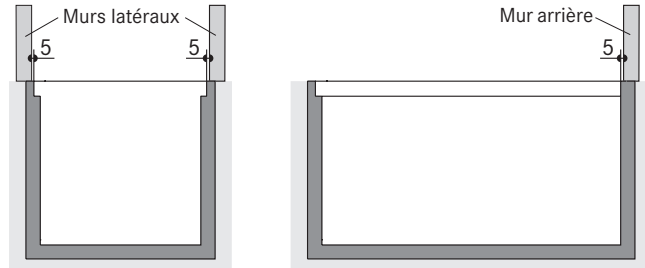
- les parois latérales doivent être perpendiculaires à l'entrée (écart max. de 1 cm)

Profil d'espace libre (véhicules standard)



* pour une largeur de plate-forme de 250 cm
 ** la hauteur totale de la voiture, y compris la galerie et le support de l'antenne, ne devra pas dépasser les cotes maximales de hauteur de voiture indiquées ici!

Murs au-dessus de la cuve



Si les parois latérales ou arrière se trouvent au-dessus du bord de la fosse, elles doivent se situer à une distance de 5 cm du bord de la fosse.

Rive de fosse

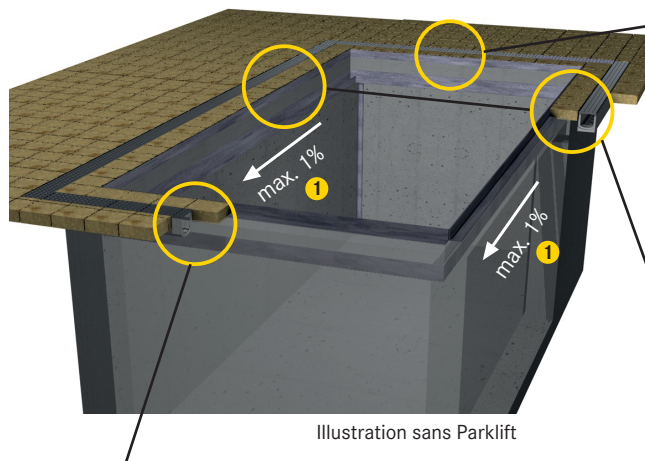
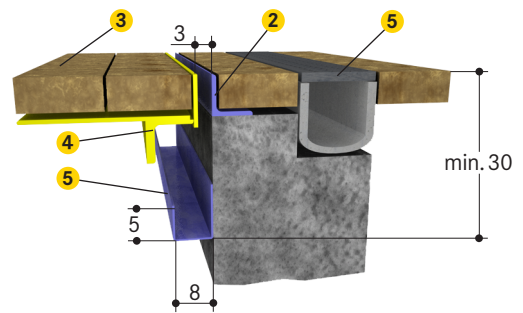
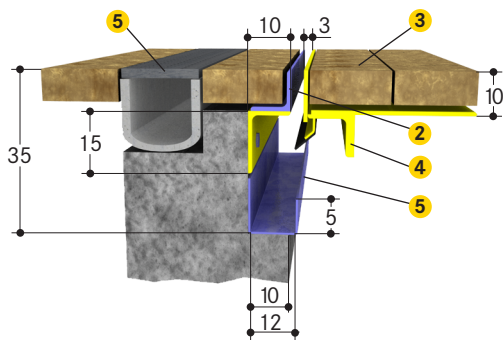


Illustration sans Parklift

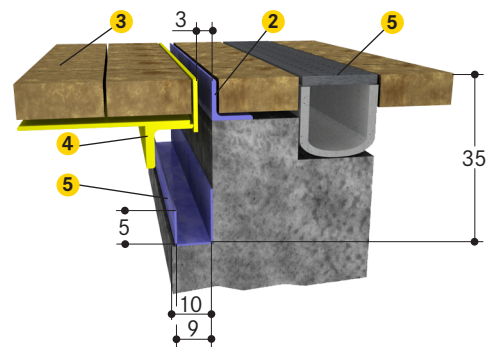
Bord arrière de la fosse



Bord de la fosse à l'entrée



Bord latéral de la fosse



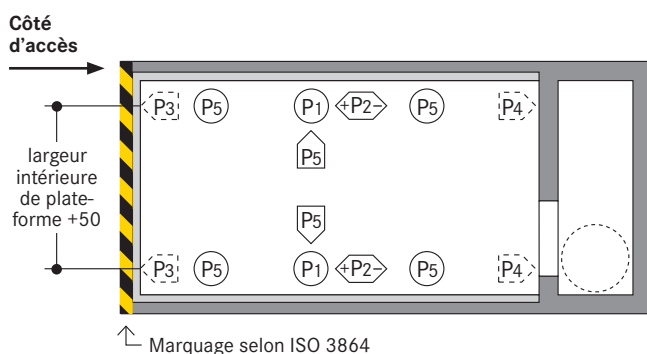
- 1 Inclinaison de la rigole au côté de l'entrée
- 2 Angle d'embranchement à fournir par le maître d'oeuvre
- 3 Etanchéification et revêtement de pierres à fournir par le maître d'oeuvre (max. 250 kg/m²)
- 4 Pièces jaunes volume de livraison WÖHR
- 5 Canal de drainage périphérique à fournir par le client

Etanchéification de la cuve

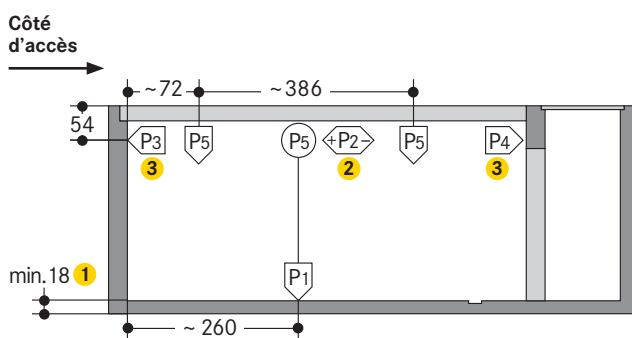
Etanchéification de la cuve à fournir par le maître d'oeuvre 4 :
 - la cuve doit être étanche à l'eau

Statique et réalisation du gros oeuvre

Vue en plan



Coupe



Les efforts des points d'appui sont transmis au sol par:

- des semelles
- des chevilles expansibles
- profondeur de forure 12-14 cm

Qualité du béton:

- selon les exigences statiques du bâtiment
- pour le chevillage, le minimum est C20/25

Murs:

- en béton
- parfaitement lisses
- aucune pièce - comme, par exemple, des rebords ou conduits, etc. ne devra dépasser
- il conviendra de tenir compte des tolérances de planéité et d'angularité selon la norme DIN 18202

Points d'appui:

- les longueurs sont déterminées
- nous tenons à votre disposition, pour chaque variante de système, des fiches détaillées vérifiées par le bureau de contrôle TÜV

- 1 La portance du sol doit être vérifiée par un spécialiste de l'analyse des contraintes, le cas échéant un sol de plus forte épaisseur est nécessaire
- 2 La puissance P2 ne s'applique que si les supports sont fixés aux parois latérales
- 3 Les puissances P3 et P4 ne s'appliquent que si les supports ne peuvent pas être fixés aux parois latérales

Valeurs statiques PARKLIFT 461

PARKLIFT 461 · 2000 kg

Installation simple	Installation double
P1 = + 84 kN*	P1 = + 139 kN (plate-forme supérieure avec revêtement de pierres)
P2 = ± 13 kN	P2 = ± 16 kN
P3 = + 13 kN	P3 = + 16 kN
P4 = + 13 kN	P4 = + 16 kN
P5 = + 11 kN	P5 = + 11 kN

* toutes les forces, y compris le poids de la voiture

PARKLIFT 461 · 2600 kg

Installation simple	Installation double
P1 = + 93 kN*	P1 = + 160 kN (plate-forme supérieure avec revêtement de pierres)
P2 = ± 13 kN	P2 = ± 17 kN
P3 = + 13 kN	P3 = + 17 kN
P4 = + 13 kN	P4 = + 17 kN
P5 = + 13 kN	P5 = + 13 kN

Valeurs statiques PARKLIFT 462

PARKLIFT 462 · 2000 kg

Installation simple	Installation double
P1 = + 104 kN*	P1 = + 172 kN (plate-forme supérieure avec revêtement de pierres)
P2 = ± 9 kN	P2 = ± 12 kN
P3 = + 9 kN	P3 = + 12 kN
P4 = + 9 kN	P4 = + 12 kN
P5 = + 12 kN	P5 = + 12 kN

* toutes les forces, y compris le poids de la voiture

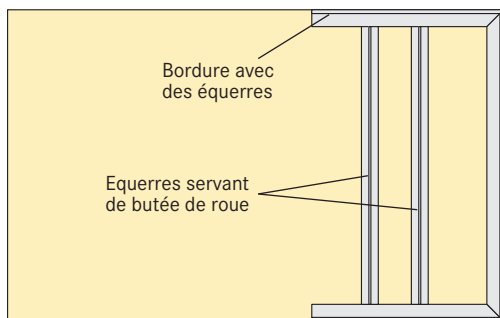
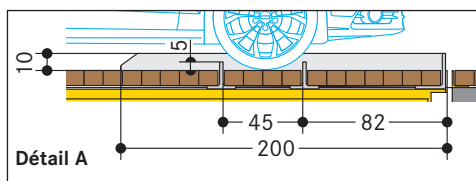
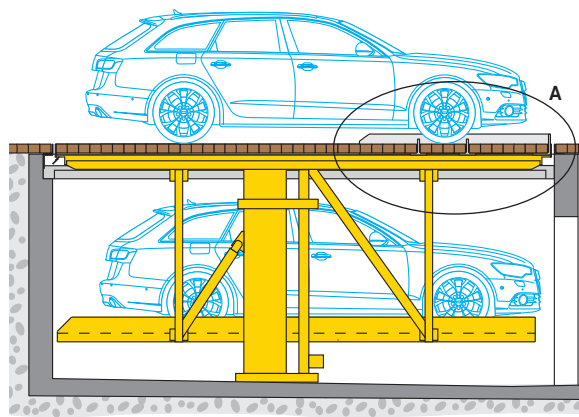
PARKLIFT 462 · 2600 kg

Installation simple	Installation double
P1 = + 121 kN*	P1 = + 208 kN (plate-forme supérieure avec revêtement de pierres)
P2 = ± 9 kN	P2 = ± 13 kN
P3 = + 9 kN	P3 = + 13 kN
P4 = + 9 kN	P4 = + 13 kN
P5 = + 13 kN	P5 = + 13 kN

Stationnement sur la plateforme supérieure

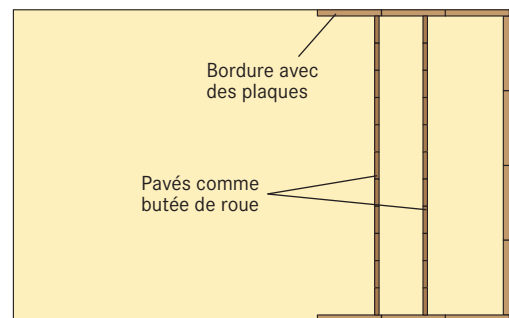
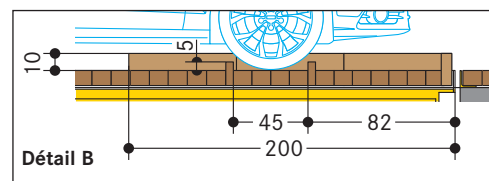
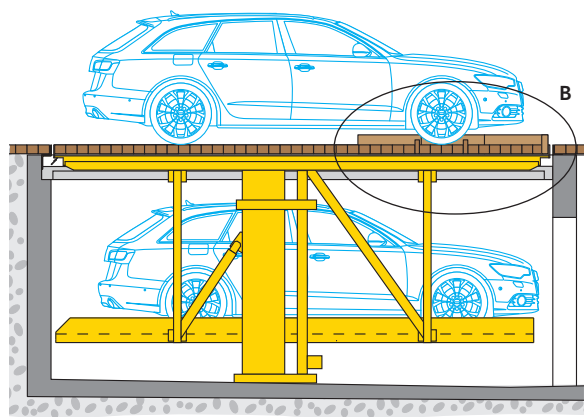
Pour les Parklift 461 et 462 les véhicules peuvent être stationnés sur la plateforme supérieure, si l'une des mesures suivantes a été exécutée par le maître d'oeuvre.

Butée de roue et bordure en équerres métalliques



Vue de dessus sans revêtement en pavés

Butée de roue et bordure en pavés

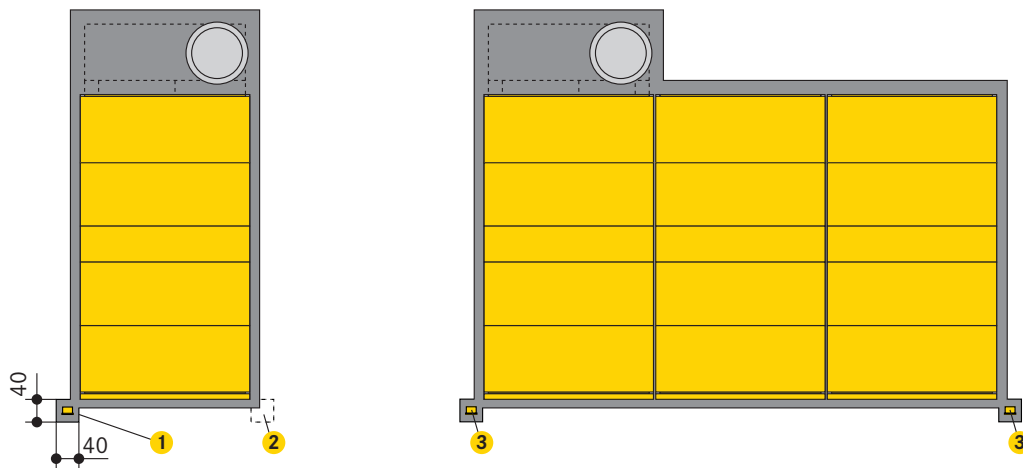


Vue de dessus sans revêtement en pavés

Position du boîtier de commande

Le bord d'entrée du système doit être visible pour l'utilisateur depuis la position du boîtier de commande.

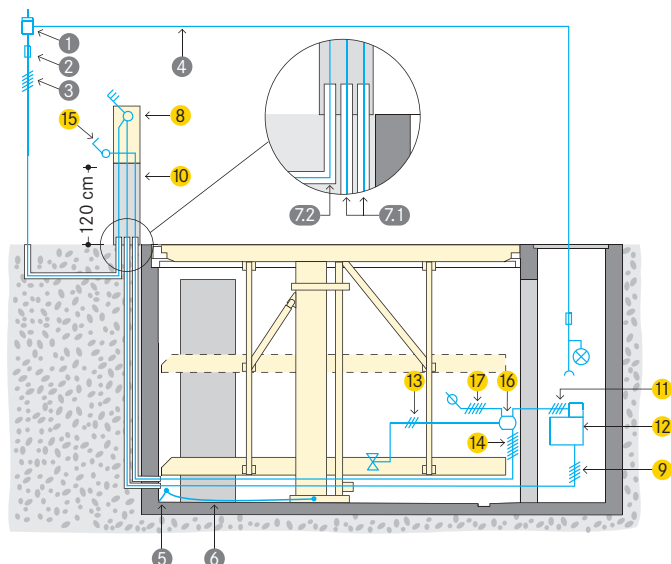
Les boîtiers de commande sont fournis pour un montage mural en standard. Des fondations sont nécessaires pour les boîtiers de commande avec supports pour fixation au sol (moyennant un supplément).



- 1 Fondation pour boîtier de commande. Câblage voir page 7.
- 2 Position alternative de la fondation.
- 3 En option : Plusieurs boîtiers de commande sont mutuellement verrouillés électriquement. Un seul système peut être déplacé à la fois.

Répartition des travaux électriques

Schéma d'installation



Ligne d'alimentation à fournir par le maître d'oeuvre:

- jusqu'à l'interrupteur principal
- disponible dès le commencement du montage
- à raccorder à l'interrupteur principal par le maître d'oeuvre au cours du montage
- une vérification du fonctionnement peut être effectuée par la société WÖHR avec un électricien
- une vérification du fonctionnement peut être effectuée ultérieurement par WÖHR moyennant remboursement des frais

Liaison équipotentielle de protection:

- par le maître d'oeuvre selon DIN EN 60204
- raccordement à prévoir tous les 10 mètres

Prestations maître d'oeuvre

Position	Quantité	Désignation	Position	Fréquence
1	1 pièce	Compteur électrique	Intégré dans la ligne d'alimentation	
2	1 pièce	Fusible ou coupe-circuit automatique selon DIN VDE 0100 partie 430: - 3 x 35 A à action lente pour groupe de 2 x 5,5 kW (courant de démarrage 57 A)	Intégré dans la ligne d'alimentation	1 x par groupe hydraulique
3	Selon les conditions locales	Selon les réglementations locales 3 Ph + N + PE* 230/400 V, 50 Hz	Ligne d'alimentation usqu'à l'interrupteur principal	1 x par groupe hydraulique
4	1 pièce	Ligne d'alimentation 230 V séparée avec fusible, éclairage et prise	Du compteur électrique à la cheminée de maintenance	1 x par system
5	Tous les 10 mètres	Raccordement pour la mise à la terre et liaison équipotentielle	Coin sol de fosse/mur arrière	
6	1 pièce	Mise à la terre et liaison équipotentielle selon DIN EN 60204	Du raccordement à l'installation	1 x par system
7.1	2 pièces	Tube DN 40 avec fil transmetteur	Du fond de la fosse à l'élément de commande	2 x par system
7.2	Selon les conditions locales	Tube DN 40 avec fil transmetteur	Conduite vers l'interrupteur principal	1 x par system

* DIN VDE 0100 parties 410 + 430 (sans charge continue) 3PH+N+ PE (courant triphasé)

Volume des prestations WÖHR (à moins d'en avoir été spécifié autrement)

Position	Désignation
8	Interrupteur central verrouillable
9	Ligne pilote 5 x 6,0 mm ² de l'interrupteur principal au groupe hydraulique
10	Pied de support (contre supplément)
11	Ligne pilote 4 x 1,5 mm ²
12	Groupe hydraulique tandem avec moteur triphasé 2 x 5,5 kW. Coffret de commande avec protection de moteur, câblé et prêt au raccordement
13	Câble de l'électro-vanne du vérin ligne pilote 3 x 1,5 mm ²
14	Ligne pilote 7 x 1,5 mm ²
15	Boîtier de commande pour montée/descente avec arrêt d'urgence, clé ne pouvant être extraite qu'en position finale (blocage de la clé). Introduction des câbles toujours par le bas (2 clés par place). Le bord d'entrée du système doit être visible pour l'utilisateur depuis la position du boîtier de commande.
16	Boîte de dérivation
17	Ligne pilote 5 x 1,5 mm ² jusqu'à l'installation suivante

■ Remarques

■ Domaines d'application

- convient pour les parkings de logements
- pour la mise à niveau pour les vieux bâtiments
- utilisation exclusivement réservée aux usagers réguliers informés

■ Mesures de réduction du bruit (installations en plein air)

Base:

- DIN 4109 «Insonorisation en bâtiment»
- une insonorisation suffisante contre la transmission de bruits d'impact et de bruits aériens doit être incorporée aux machines, installations et appareils communs

Bruits d'impact:

- étant donné que les installations se trouvent essentiellement en plein air, une insonorisation contre la transmission de bruits d'impact n'a pas été prévue

■ Ecoulement des eaux

Avant le montage:

- canal de drainage sur site avec raccordement au réseau d'égouts (respecter les réglementations locales pour le drainage des eaux de surface)

Écoulement de grandes quantités d'eau de la cour:

- rigole d'évacuation d'eau en dehors de la fosse à la charge du maître d'oeuvre

Infiltration d'eau dans la fosse:

- en hiver par la neige dans les passages de roues jusqu'à 40 litres par opération de stationnement

Canal de drainage dans la zone de la fosse:

- rattachement sur la construction au siphon de sol ou fosse de retenue (50 x 50 x 50 cm)
- fosse de retenue recouverte sur la construction par une grille
- l'installation d'une pompe ou écoulement des eaux

Pente latérale:

- uniquement possible dans la rigole
- mais pas dans le reste de la fosse

Pente longitudinale:

- si les cotes de la fosse ont été respectées

Protection de l'environnement:

- une couche de couverture du fond de la fosse par le chantier est recommandée
- un séparateur de l'huile ou bien d'essence sur le chantier est recommandé lors du raccordement au réseau de canalisations

■ Ventilation

Un système de ventilation conçu par une société spécialisée est nécessaire pour un fonctionnement sans problème du système.

Objectif de la mesure:

- échange d'air contenu
- réduction de l'humidité de l'air
- empêchement de l'eau de condensation par température appliquée au véhicule
- réduction de l'humidité des véhicules (par la pluie, la neige, le verglas, etc.)

Ces mesures permettent de réduire et d'empêcher considérablement la corrosion et les dysfonctionnements en résultant.

■ Température

- zone d'utilisation de l'installation: -20° bis +40°C (pour les plateformes sans charge vitesse de descente réduite en-dessous de +5° C)
- humidité de l'air: 50 % à +40° C
- en cas de conditions divergentes, veuillez consulter WÖHR

■ Élément de commande

- la position de l'élément de commande sera déterminée en fonction du projet (console de commande ou mur de la maison)
- conduites vides DN40 avec câble de traction du sol de la fosse jusqu'à l'élément de commande à fournir par le maître d'oeuvre
- après l'utilisation l'installation doit toujours être mise en position inférieure de butée (blocage de clé)

■ Eclairage

- le maître d'oeuvre devra veiller à un éclairage suffisant des voies de circulation et des places de stationnement
- intensité d'éclairage dans la cheminée de maintenance et dans la fosse 80 Lux au min.

■ Protection incendie

- le maître d'oeuvre devra tenir compte des obligations en matière de protection incendie et installations nécessaires (dispositifs d'extinction et de détection d'incendie, etc.)

■ Contrôle de conformité (TÜV)



- contrôle de conformité volontaire par TÜV SÜD

Les systèmes de parking sont conformes à:

- la directive des machines CE 2006/42
- DIN EN 14010

■ Rampes

- sécurisation de la fosse pendant les travaux de construction à fournir par le maître d'oeuvre

■ Groupe hydraulique

- le groupe hydraulique se trouvera dans la cheminée de maintenance

■ Cheminée de maintenance

- cheminée de maintenance séparée avec passage vers la fosse à fournir par le maître d'oeuvre
- en fonction du projet une cheminée de maintenance commune est possible pour les installations en rangée
- couvercle de la cheminée et échelle à fournir par le maître d'oeuvre
- WÖHR recommande l'installation d'une échelle à crinoline pour les puits selon EN 14396:2004
- le couvercle de la cheminée doit empêcher l'eau de pluie et les eaux de surface de pénétrer dans la cheminée de maintenance

■ Montage

- grue pour le montage à fournir par le maître d'oeuvre
- pour le montage dans les garages souterrains ou dans des espaces couverts, grue mobile à fournir par le maître d'oeuvre (bras d'au moins 5 mètres)

PARKLIFT 461:

- hauteur sous crochet 400 cm au min. au-dessus de l'entrée, charge de la grue 700 kg

PARKLIFT 462:

- hauteur sous crochet 700 cm au min. au-dessus de l'entrée, charge de la grue 1400 kg

■ Remarque importante

Attention:

- si les côtés latéraux ou arrière sont librement accessibles, une protection sera nécessaire (garde-corps, marquage, interrupteur électrique à câble, ou autres)
- les protections seront prévues au cas par cas
- il ne doit y avoir aucun balcon dans la zone de levage du système et aucune fenêtre ou porte pouvant être ouverte

■ Maintenance

- WÖHR et nos partenaires à l'étranger disposent d'un réseau de montage et de service après-vente
- maintenances annuelles effectuées dans le cadre d'un contrat de maintenance

■ Prévention de dommages par corrosion

- il faudra régulièrement exécuter les travaux définis dans les instructions de nettoyage et d'entretien des systèmes de parking WÖHR (indépendamment de la maintenance)
- nettoyer les pièces galvanisées et les plate-formes en enlevant la saleté et les dépôts salins et autres pollutions (danger de corrosion)
- le garage devra toujours être bien aéré



■ Protection des surfaces

- veuillez observer la fiche d'informations de la protection des surfaces!



■ Description des prestations

- veuillez observer la description des prestations!



■ Profil de l'emplacement de stationnement

- veuillez observer le profil de l'emplacement de stationnement!



■ Électromobilité

- veuillez observer les informations sur le produit charger électriquement!



- selon la position du point de charge sur le véhicule électrique, il peut y avoir des points de collision avec des fiches saillantes et des câbles de charge

■ Projet de construction

- les documents pour le permis de construire sont mis à disposition par WÖHR sur demande

■ Modifications de construction

- sous réserve de modifications de construction
- sous réserve de modifications de détails d'exécution, de procédés et de standards en raison du progrès technique et des directives concernant l'environnement