



Le Bikesafe de WÖHR est un système de parking sûr et peu encombrant pour les vélos. Sur 4 à 8 niveaux de parking, il est possible de garer jusqu'à 192 vélos en surface dans une tour et/ou en sous-sol dans un puits.

- Système de parking automatique pour vélos et vélos électriques
- Temps d'accès extrêmement rapide de la demande au retrait des vélos
- Seulement environ 50 m² de surface au sol nécessaire
- Possibilité de stocker les sièges pour enfants et les sacoches de vélo
- Possibilité de recharger les batteries des vélos électriques dans des stations de recharge séparées
- Utilisation de puces RFID et de plates-formes de réservation en ligne
- Possibilité de personnaliser la façade

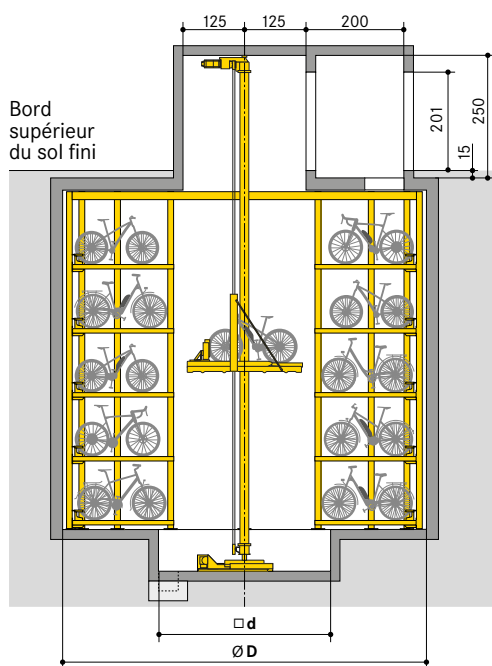
Dimensions du vélo:

- Hauteur jusqu'à 120 et 140 cm
- Deux hauteurs de vélo dans un seul système
- Longueur min. 150 cm à max. 200 cm
- Pour deux largeurs de guidon différentes de 76 cm max. ou 83 cm max.
- Poids max. 30 kg
- Diamètre de la roue min. 24" à max. 29"
- Largeur des pneus min. 2,2 cm à max. 8 cm

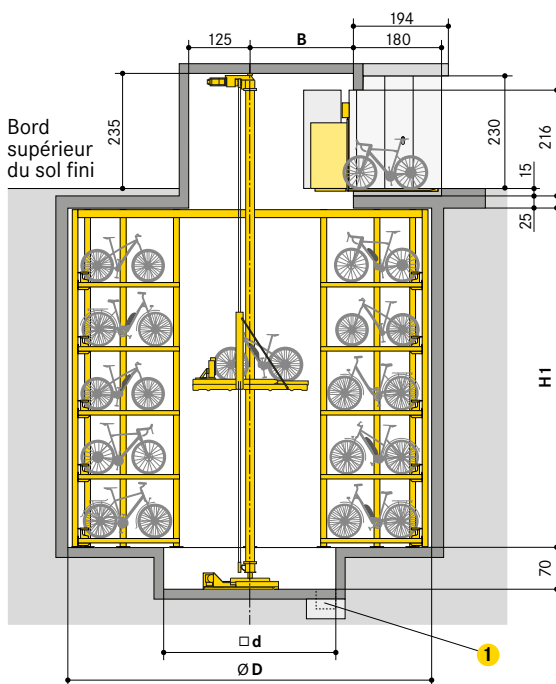
BIKESAFE 885 | Système de puits | 16 places de stationnement par niveau

Niveaux de parking	Largeur du guidon	Emplacements par niveau	Emplacements total	Places 140 cm de hauteur	H1	D	d	B
4	76	16	64	16	560	740	350	211
	83	16	64	16	560	770	350	226
5	76	16	80	16	690	740	350	211
	83	16	80	16	690	770	350	226
6	76	16	96	32	840	740	350	211
	83	16	96	32	840	770	350	226
7	76	16	122	32	970	740	350	211
	83	16	122	32	970	770	350	226
8	76	16	128	32	1100	740	350	211
	83	16	128	32	1100	770	350	226

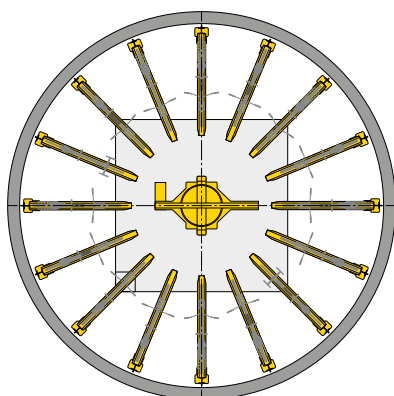
Vue avant



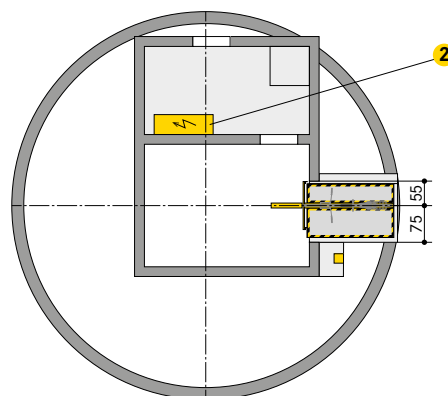
Vue latérale



Coupe niveau parking



Coupe niveau d'entrée

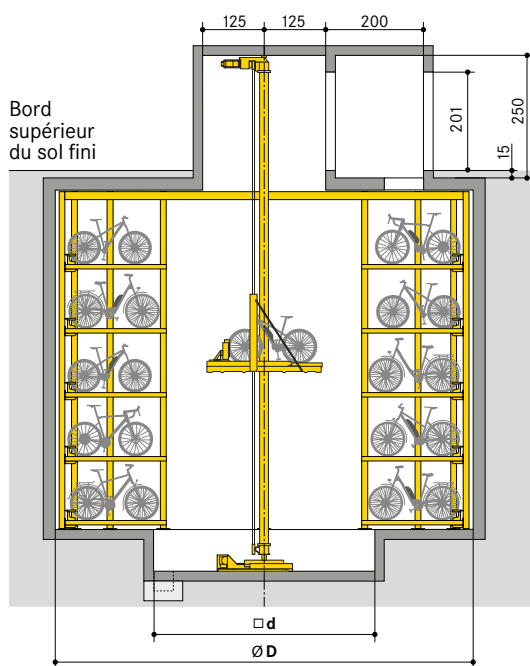


- 1 Drainage:
 - puisard de pompe avec raccordement au réseau d'égouts min. 40 x 40 x 40 cm (prestations maître d'oeuvre)
 - drainage du toit par un tuyau de descente intérieur jusqu'au puisard de la pompe
- 2 L'armoire électrique peut également être enterrée dans positionnée dans une pièce adjacente peut être installée

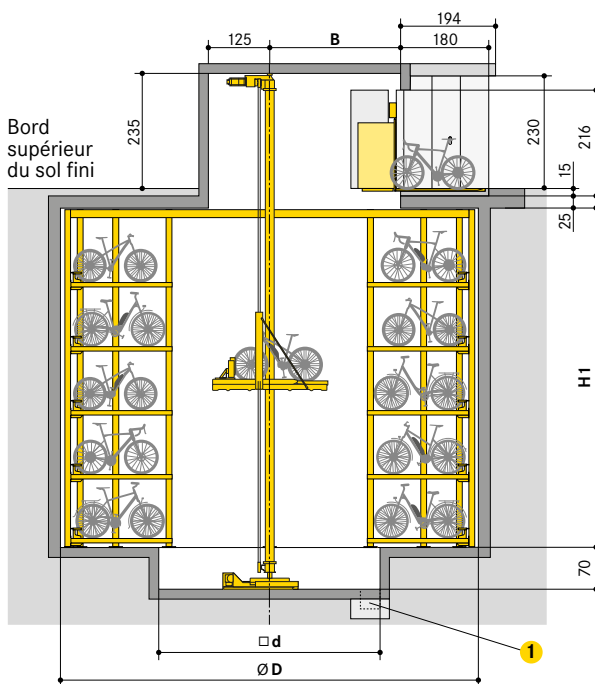
BIKESAFE 885 | Système de puits | 20 places de stationnement par niveau

Niveaux de parking	Largeur du guidon	Emplacements par niveau	Emplacements total	Places 140 cm de hauteur	H1	D	d	B
4	76	20	80	20	560	850	450	266
	83	20	80	20	560	890	500	286
5	76	20	100	20	690	850	450	266
	83	20	100	20	690	890	500	286
6	76	20	120	40	840	850	450	266
	83	20	120	40	840	890	500	286
7	76	20	140	40	970	850	450	266
	83	20	140	40	970	890	500	286
8	76	20	160	40	1100	850	450	266
	83	20	160	40	1100	890	500	286

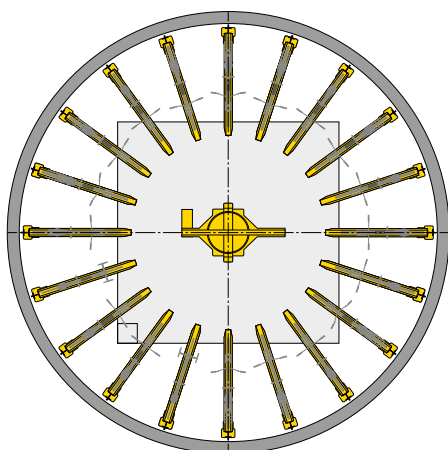
Vue avant



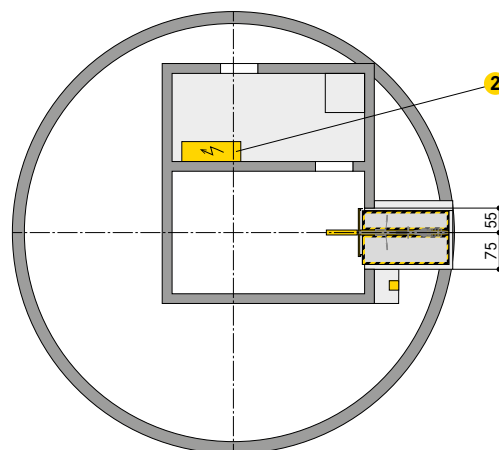
Vue latérale



Coupe niveau parking



Coupe niveau d'entrée

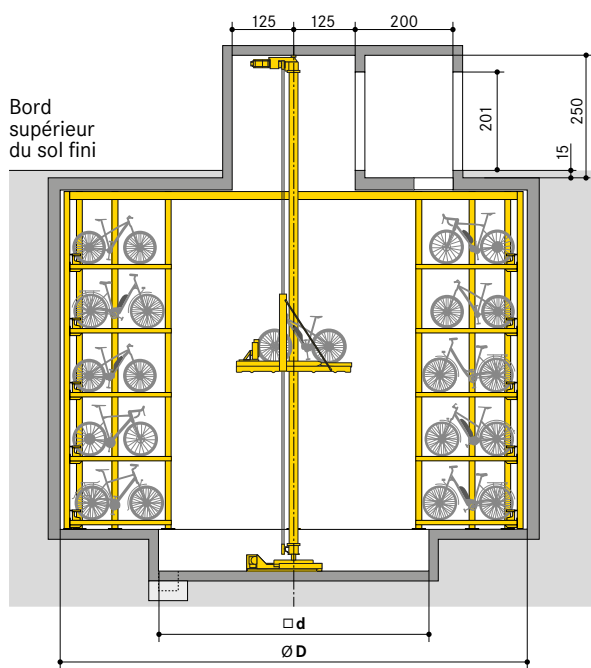


- 1** Drainage:
 - puisard de pompe avec raccordement au réseau d'égouts min. 40 x 40 x 40 cm (prestations maître d'oeuvre)
 - drainage du toit par un tuyau de descente intérieur jusqu'au puisard de la pompe
- 2** L'armoire électrique peut également être enterrée dans positionnée dans une pièce adjacente peut être installée

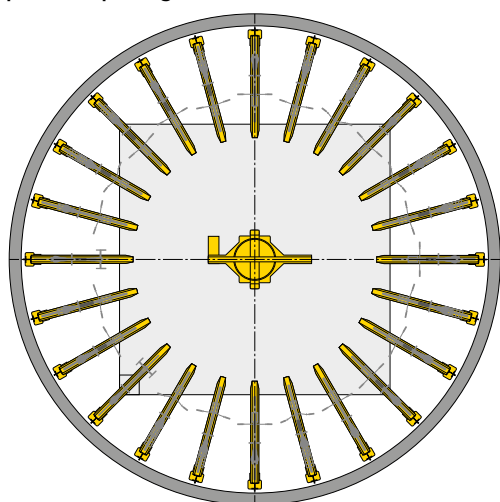
BIKESAFE 885 | Système de puits | 24 places de stationnement par niveau

Niveaux de parking	Largeur du guidon	Emplacements par niveau	Emplacements total	Places 140 cm de hauteur	H1	D	d	B
4	76	24	96	24	560	950	550	316
	83	24	96	24	560	1010	600	346
5	76	24	120	24	690	950	550	316
	83	24	120	24	690	1010	600	346
6	76	24	144	48	840	950	550	316
	83	24	144	48	840	1010	600	346
7	76	24	168	48	970	950	550	316
	83	24	168	48	970	1010	600	346
8	76	24	192	48	1100	950	550	316
	83	24	192	48	1100	1010	600	346

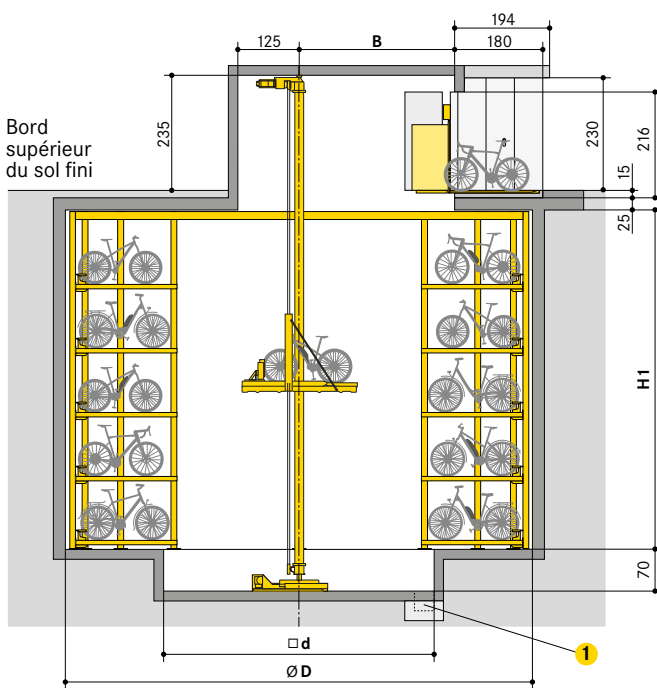
Vue avant



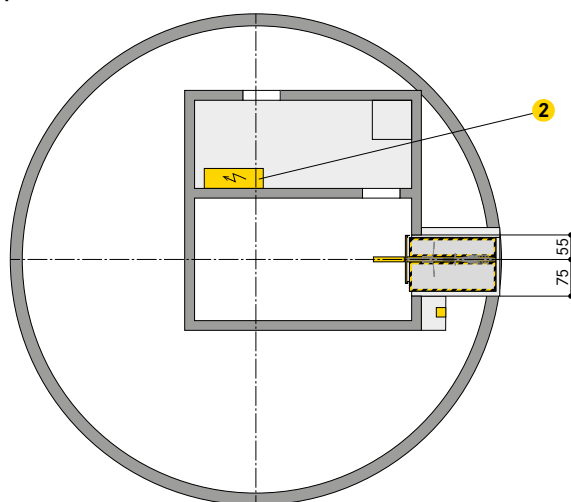
Coupe niveau parking



Vue latérale



Coupe niveau d'entrée

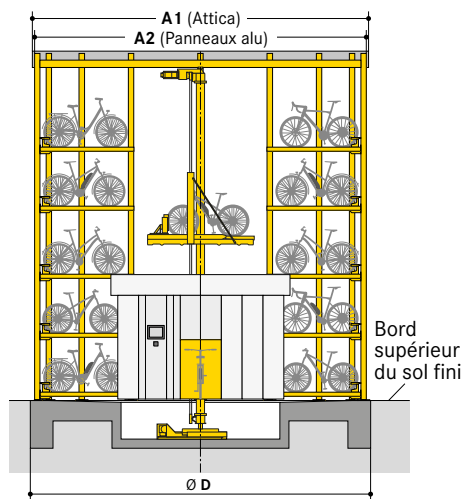


- 1** Drainage:
 - puisard de pompe avec raccordement au réseau d'égouts min. 40 x 40 x 40 cm (prestations maître d'oeuvre)
 - drainage du toit par un tuyau de descente intérieur jusqu'au puisard de la pompe
- 2** L'armoire électrique peut également être enterrée en positionnée dans une pièce adjacente peut être installée

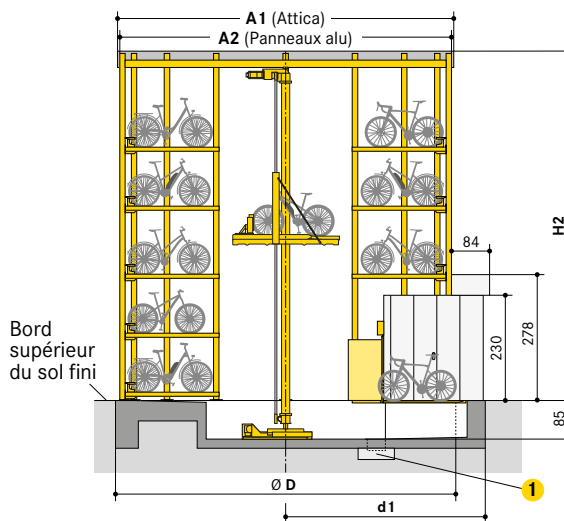
BIKESAFE 885 | Système de tour | 16 places de stationnement par niveau

Niveaux de parking	Largeur du guidon	Emplacements par niveau	Emplacements total	Places 140 cm de hauteur	H2	D	d	d1	B	A1	A2
4	76	16	58	16	630	760	395	440	390	741	731
	83	16	58	16	630	780	405	455	400	771	761
5	76	16	74	16	770	760	395	440	390	741	731
	83	16	74	16	770	780	405	455	400	771	761
6	76	16	90	32	905	760	395	440	390	741	731
	83	16	90	32	905	780	405	455	400	771	761
7	76	16	106	32	1045	760	395	440	390	741	731
	83	16	106	32	1045	780	405	455	400	771	761
8	76	16	122	32	1180	760	395	440	390	741	731
	83	16	122	32	1180	780	405	455	400	771	761

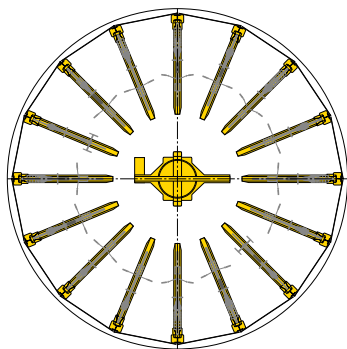
Vue avant



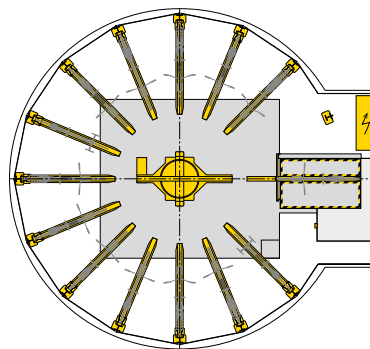
Vue latérale



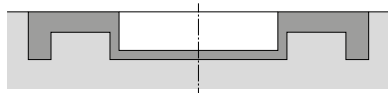
Coupe niveau parking



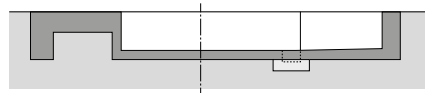
Coupe niveau d'entrée



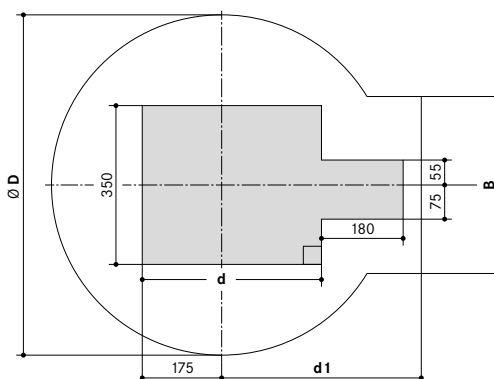
Fondation vue de face



Fondation vue de côté



Fondations vue en plan

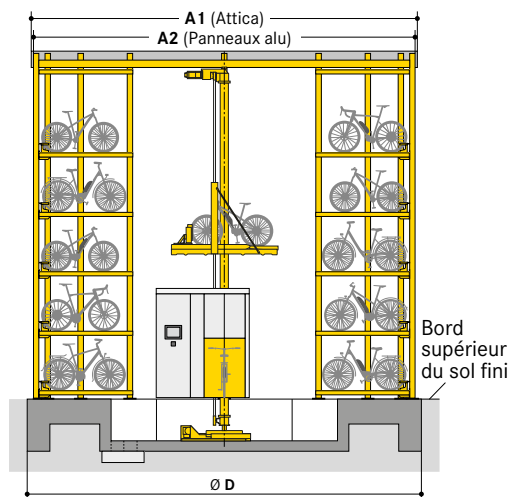


- 1** Drainage:
- puisard de pompe avec raccordement au réseau d'égouts min. 40 x 40 x 40 cm (prestations maître d'oeuvre)
 - drainage du toit par un tuyau de descente intérieur jusqu'au puisard de la pompe

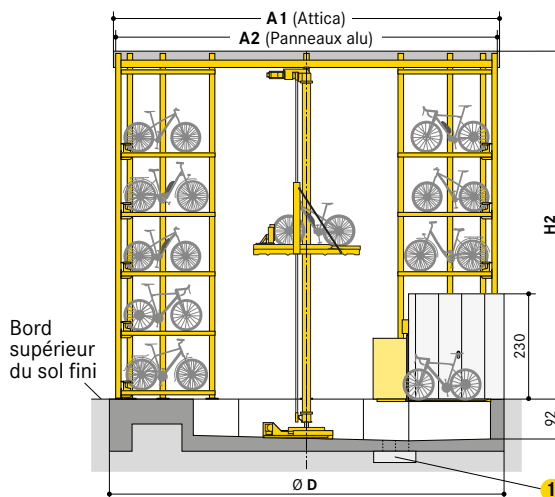
BIKESAFE 885 | Système de tour | 20 places de stationnement par niveau

Niveaux de parking	Largeur du guidon	Emplacements par niveau	Emplacements total	Places 140 cm de hauteur	H2	D	d	A1	A2
4	76	20	72	20	630	870	450	851	841
	83	20	72	20	630	910	500	891	881
5	76	20	92	20	770	870	450	851	841
	83	20	92	20	770	910	500	891	881
6	76	20	112	40	905	870	450	851	841
	83	20	112	40	905	910	500	891	881
7	76	20	132	40	1045	870	450	851	841
	83	20	132	40	1045	910	500	891	881
8	76	20	152	40	1180	870	450	851	841
	83	20	152	40	1180	910	500	891	881

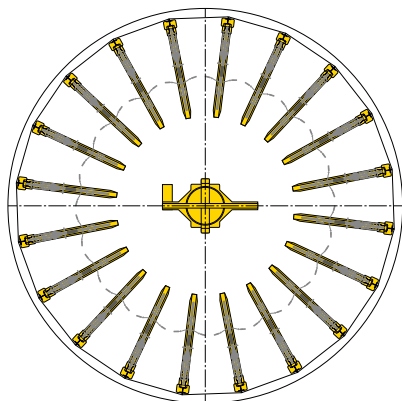
Vue avant



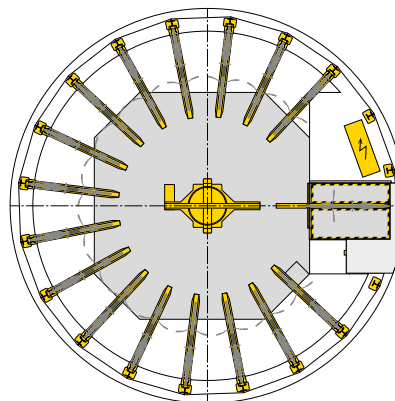
Vue latérale



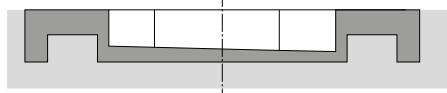
Coupe niveau parking



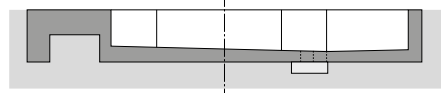
Coupe niveau d'entrée



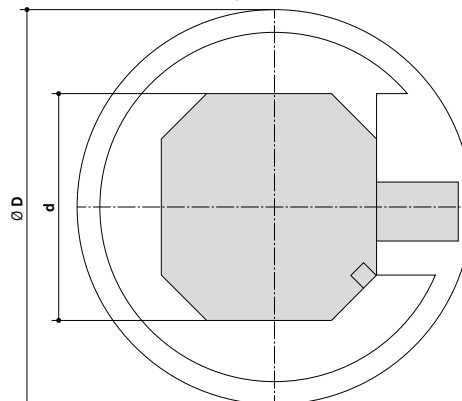
Fondation vue de face



Fondation vue de côté



Fondations vue en plan

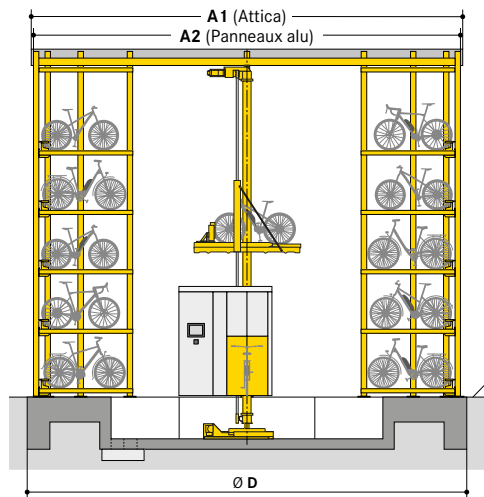


- 1** Drainage:
- puisard de pompe avec raccordement au réseau d'égouts min. 40 x 40 x 40 cm (prestations maître d'œuvre)
 - drainage du toit par un tuyau de descente intérieur jusqu'au puisard de la pompe

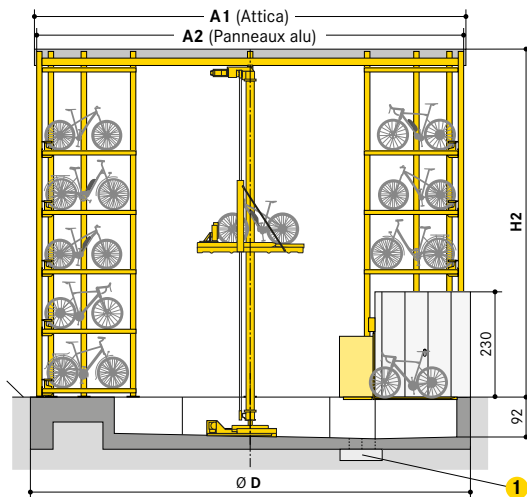
BIKESAFE 885 | Système de tour | 24 places de stationnement par niveau

Niveaux de parking	Largeur du guidon	Emplacements par niveau	Emplacements total	Places 140 cm de hauteur	H2	D	d	A1	A2
4	76	24	88	24	630	970	550	951	941
	83	24	88	24	630	1030	600	1011	1001
5	76	24	112	24	770	970	550	951	941
	83	24	112	24	770	1030	600	1011	1001
6	76	24	136	48	905	970	550	951	941
	83	24	136	48	905	1030	600	1011	1001
7	76	24	160	48	1045	970	550	951	941
	83	24	160	48	1045	1030	600	1011	1001
8	76	24	184	48	1180	970	550	951	941
	83	24	184	48	1180	1030	600	1011	1001

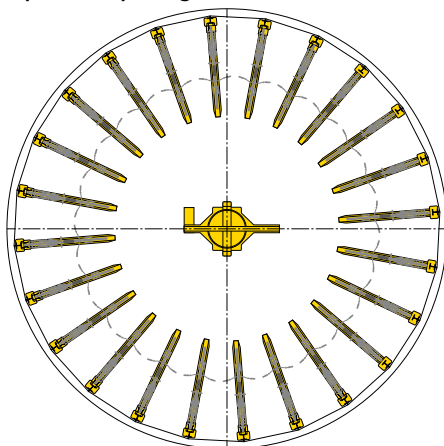
Vue avant



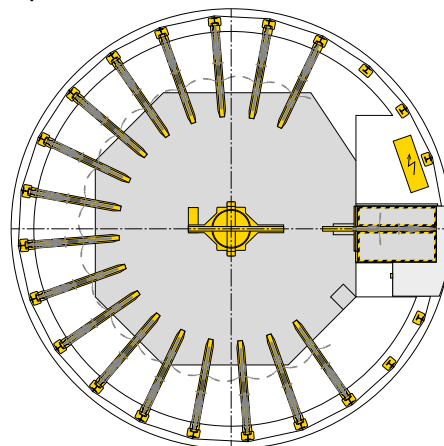
Vue latérale



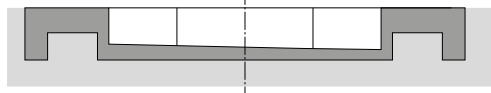
Coupe niveau parking



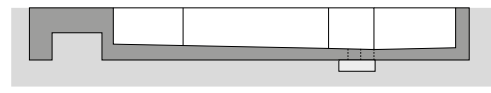
Coupe niveau d'entrée



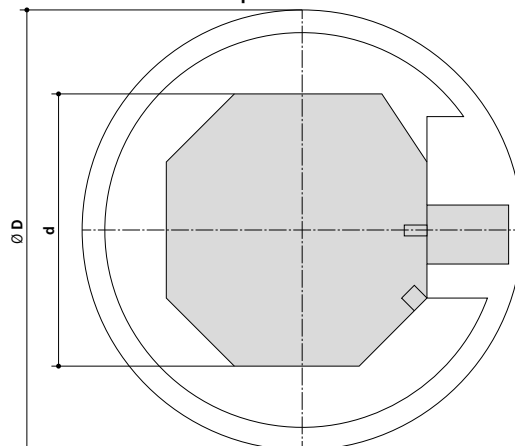
Fondation vue de face



Fondation vue de côté



Fondations vue en plan

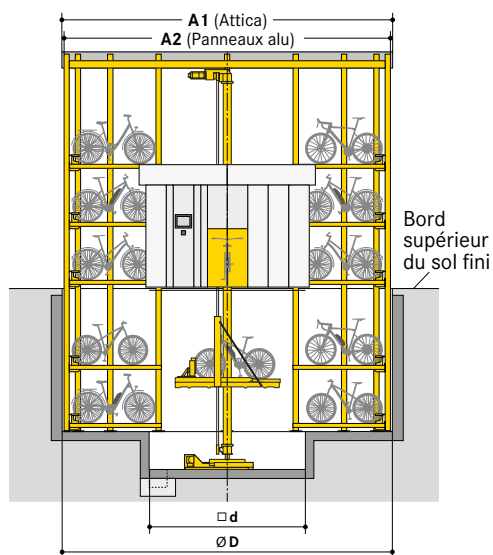


- 1** Drainage:
- puisard de pompe avec raccordement au réseau d'égouts min. 40 x 40 x 40 cm (prestations maître d'oeuvre)
 - drainage du toit par un tuyau de descente intérieur jusqu'au puisard de la pompe

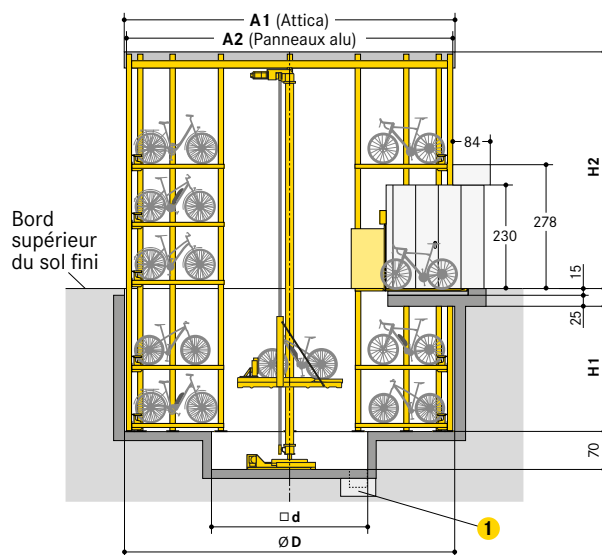
BIKESAFE 885 | Système de tour et de puits | 16 places de stationnement par niveau

Niveaux de parking ②	Largeur du guidon	Emplacements par niveau	Emplacements total	Places 140 cm de hauteur	H1	H2	D	d	d1	d2	A1	A2
2 up 6 down	76 83	16 16	122 122	32 32	825 825	400 400	740 770	350 350	440 455	220 235	741 771	731 761
3 up 2 down	76 83	16 16	74 74	16 16	300 300	540 540	740 770	350 350	440 455	220 235	741 771	731 761
4 up 4 down	76 83	16 16	122 122	32 32	565 565	630 630	740 770	350 350	440 455	220 235	741 771	731 761
5 up 3 down	76 83	16 16	122 122	32 32	430 430	770 770	740 770	350 350	440 455	220 235	741 771	731 761
6 up 2 down	76 83	16 16	122 122	32 32	300 300	910 910	740 770	350 350	440 455	220 235	741 771	731 761

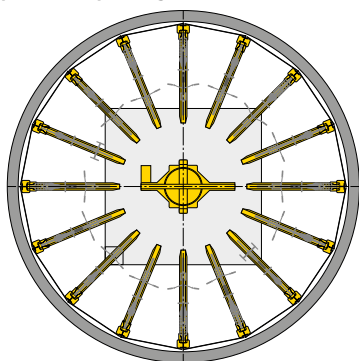
Vue avant



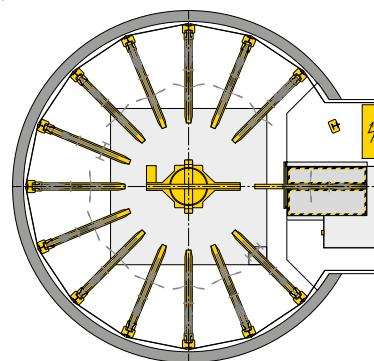
Vue latérale



Coupe niveau parking



Coupe niveau d'entrée



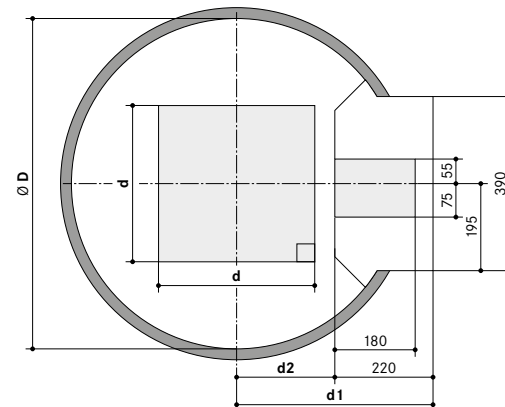
- ① Drainage:
 - puisard de pompe avec raccordement au réseau d'égouts min. 40 x 40 x 40 cm (prestations maître d'oeuvre)
 - drainage du toit par un tuyau de descente intérieur jusqu'au puisard de la pompe

② Niveau parking:

	2 up 6 down	3 up 2 down	4 up 4 down	5 up 3 down	6 up 2 down
6 up					
5 up					
4 up					
3 up					
2 up					
1 up*					
1 down					
2 down					
3 down					
4 down					
5 down					
6 down					

*Niveau d'entrée

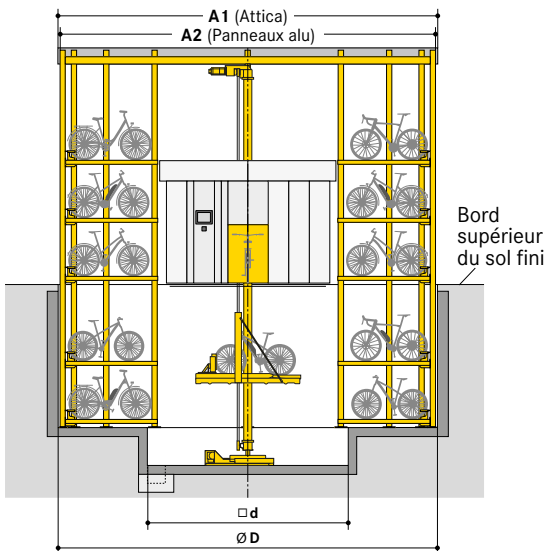
Fondations vue en plan



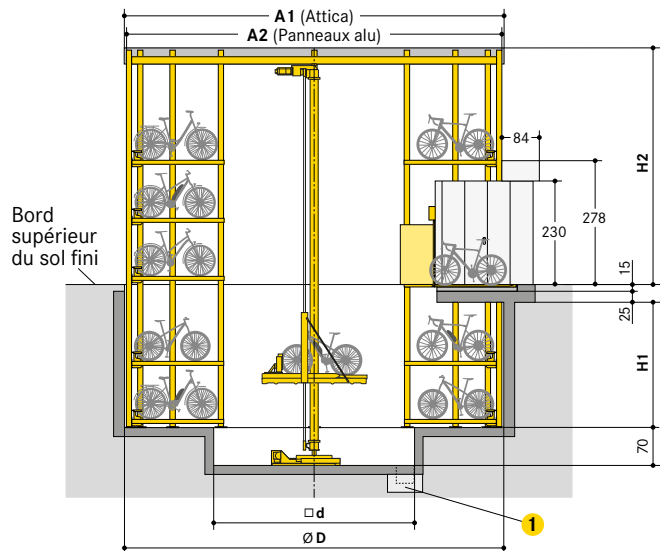
BIKESAFE 885 | Système de tour et de puits | 20 places de stationnement par niveau

Niveaux de parking ²	Largeur du guidon	Emplacements par niveau	Emplacements total	Places 140 cm de hauteur	H1	H2	D	d	d1	d2	A1	A2
2 up 6 down	76 83	20 20	152 152	40 40	825 825	400 400	850 890	450 500	495 515	275 295	851 891	841 881
3 up 2 down	76 83	20 20	92 92	20 20	300 300	540 540	850 890	450 500	495 515	275 295	851 891	841 881
4 up 4 down	76 83	20 20	152 152	40 40	565 565	630 630	850 890	450 500	495 515	275 295	851 891	841 881
5 up 3 down	76 83	20 20	152 152	40 40	430 430	770 770	850 890	450 500	495 515	275 295	851 891	841 881
6 up 2 down	76 83	20 20	152 152	40 40	300 300	910 910	850 890	450 500	495 515	275 295	851 891	841 881

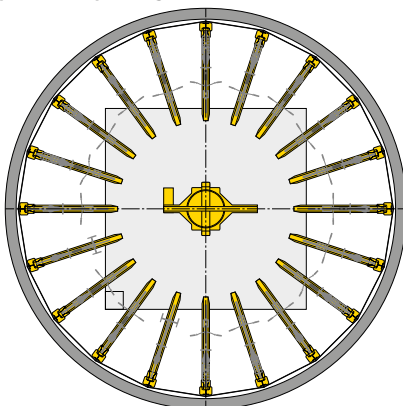
Vue avant



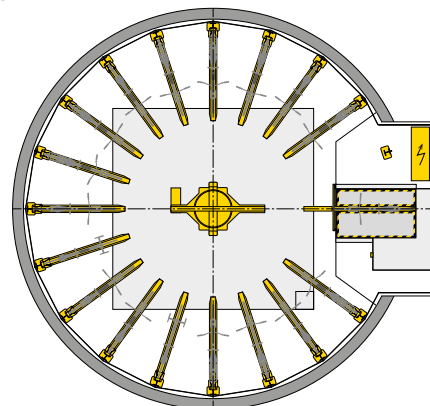
Vue latérale



Coupe niveau parking



Coupe niveau d'entrée



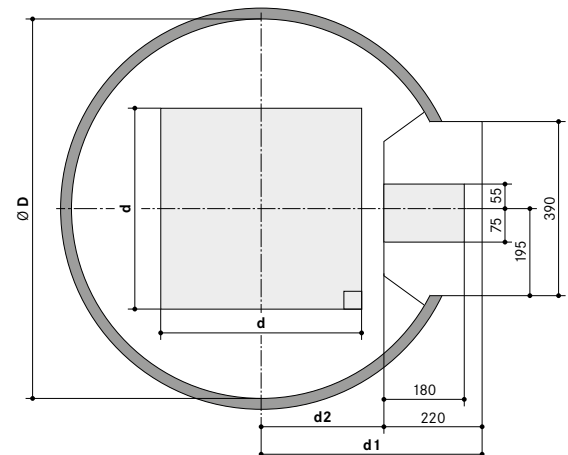
- 1** Drainage:
 - puisard de pompe avec raccordement au réseau d'égouts min. 40 x 40 x 40 cm (prestations maître d'oeuvre)
 - drainage du toit par un tuyau de descente intérieur jusqu'au puisard de la pompe

2 Niveau parking:

	2 up 6 down	3 up 2 down	4 up 4 down	5 up 3 down	6 up 2 down
6 up					
5 up					
4 up					
3 up					
2 up					
1 up*					
1 down					
2 down					
3 down					
4 down					
5 down					
6 down					

*Niveau d'entrée

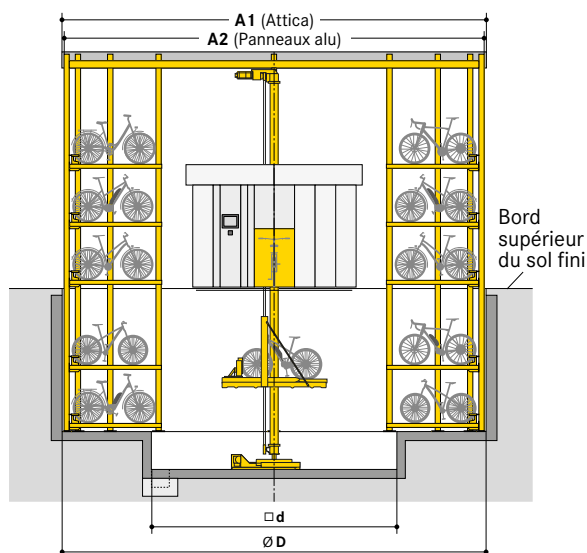
Fondations vue en plan



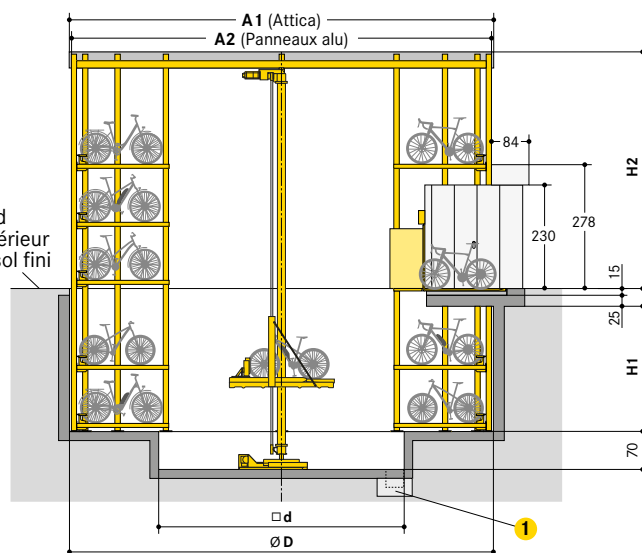
BIKESAFE 885 | Système de tour et de puits | 24 places de stationnement par niveau

Niveaux de parking 2	Largeur du guidon	Emplacements par niveau	Emplacements total	Places 140 cm de hauteur	H1	H2	D	d	d1	d2	A1	A2
2 up 6 down	76 83	24 24	184 184	48 48	825 825	400 400	950 1010	550 600	545 575	325 355	951 1011	941 1001
3 up 2 down	76 83	24 24	112 112	24 24	300 300	540 540	950 1010	550 600	545 575	325 355	951 1011	941 1001
4 up 4 down	76 83	24 24	184 184	48 48	565 565	630 630	950 1010	550 600	545 575	325 355	951 1011	941 1001
5 up 3 down	76 83	24 24	184 184	48 48	430 430	770 770	950 1010	550 600	545 575	325 355	951 1011	941 1001
6 up 2 down	76 83	24 24	184 184	48 48	300 300	910 910	950 1010	550 600	545 575	325 355	951 1011	941 1001

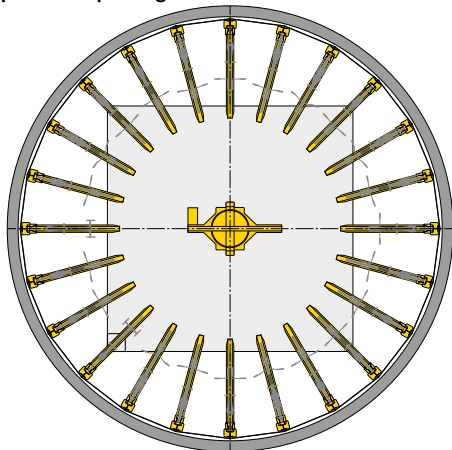
Vue avant



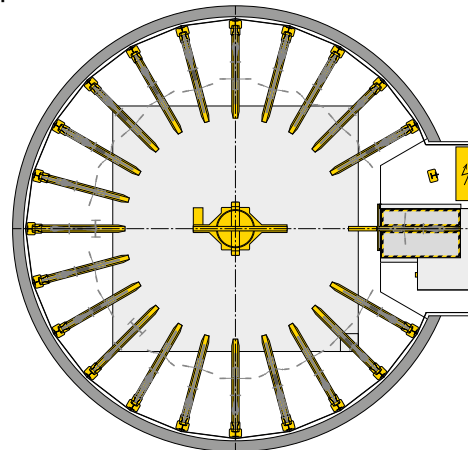
Vue latérale



Coupe niveau parking



Coupe niveau d'entrée



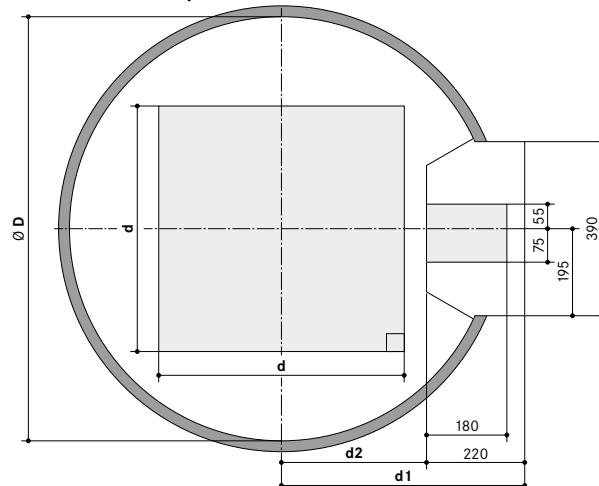
- 1 Drainage:
- puisard de pompe avec raccordement au réseau d'égouts min. 40 x 40 x 40 cm (prestations maître d'oeuvre)
 - drainage du toit par un tuyau de descente intérieur jusqu'au puisard de la pompe

2 Niveau parking:

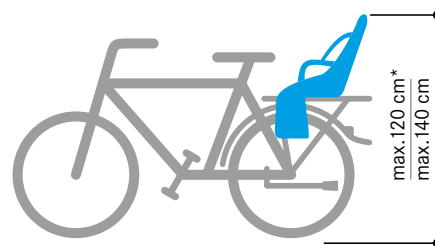
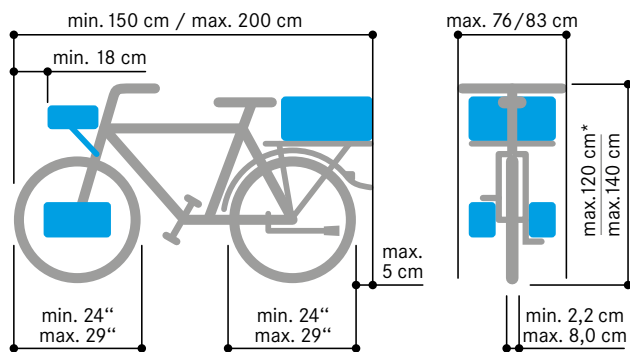
	2 up 6 down	3 up 2 down	4 up 4 down	5 up 3 down	6 up 2 down
6 up					
5 up					
4 up					
3 up					
2 up					
1 up*					
1 down					
2 down					
3 down					
4 down					
5 down					
6 down					

*Niveau d'entrée

Fondations vue en plan



■ Dimensions du vélo

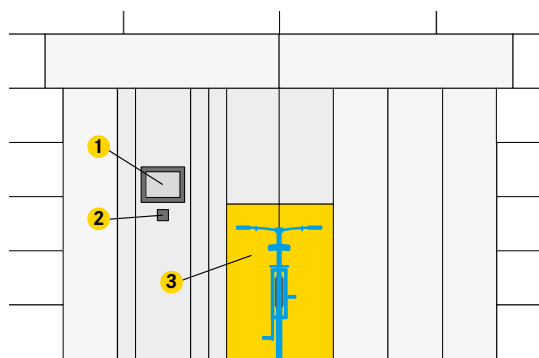


* Les accessoires tels que les sièges pour enfants ne doivent pas dépasser la hauteur maximale autorisée

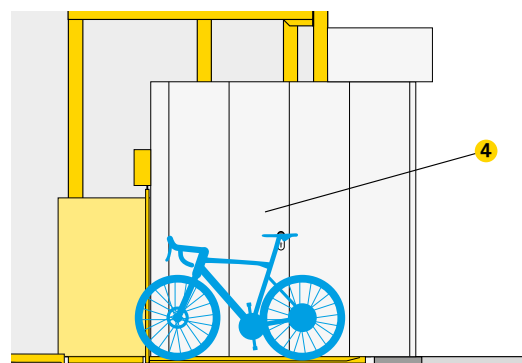
Poids (avec bagages) max. 30 kg

■ Zone de transfert

Vue avant

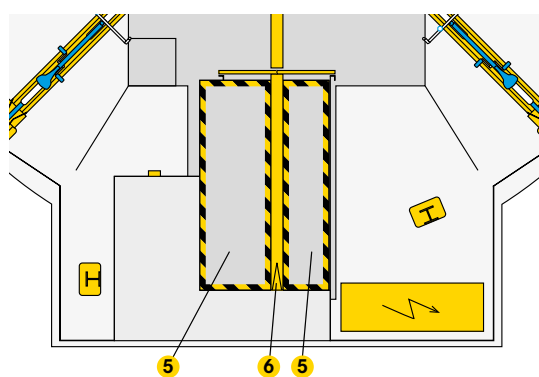


Vue latérale



Vue en plan

Vue sans vélo

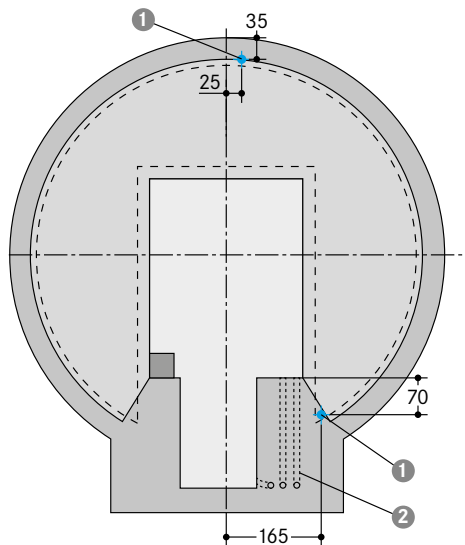


- 1 Écran pour guider l'utilisateur
- 2 Panneau de lecture sans contact pour les puces RFID
- 3 Portail coulissant, y compris les barrières photoélectriques pour la mesure de la hauteur, de la longueur et de la largeur
- 4 Porte de maintenance
- 5 Tapis de sol
- 6 Rail de roue avec capteurs de poids

Toutes les cotes sont en cm

Remarques

Indications électriques (prestations maître d'oeuvre)



Toutes les cotes sont en cm

- ① Équilibre potentiel de protection (prestations maître d'oeuvre)
- ② Tubes vides pour lignes DSL et de raccordement électrique (prestations maître d'oeuvre)

Connexion électrique (prestations maître d'oeuvre):

- 3 phases + N + PE, (réseau TN-S), 400 V, 50 Hz

Fusible électrique (prestations maître d'oeuvre):

- classe de service gL/gG (3 x 50 A) -K à action lente

Accès à internet (prestations maître d'oeuvre):

- Routeur pour possibilité de diagnostic à distance (connexion DSL ou ADSL au niveau de l'armoire électrique)

Équilibre potentiel de protection (prestations maître d'oeuvre):

- selon DIN EN 60204

Commande

- autorisation d'accès pour le stockage et le déstockage des vélos grâce à une puce RFID
- d'autres concepts de commande sont possibles (veuillez consulter WÖHR)

Température

- zone d'utilisation de l'installation: -10° à $+40^{\circ}$ C
- humidité de l'air: 50% à $+40^{\circ}$ C
- si une utilisation dans des plages de température divergentes est prévue, des ajustements constructifs peuvent être nécessaires (veuillez consulter WÖHR)

Déclaration de conformité



Les systèmes de parking sont conformes à:
- la directive des machines CE 2006/42

Maintenance

- WÖHR et nos partenaires à l'étranger disposent d'un réseau de montage et de service après-vente
- maintenances annuelles effectuées dans le cadre d'un contrat de maintenance

Prévention de dommages par corrosion

- nettoyer les pièces galvanisées et les plate-formes en enlevant la saleté et les dépôts salins et autres pollutions (danger de corrosion)

Protection anticorrosion

- catégorie de corrosivité C3 modérée (intérieur : Locaux de production avec humidité élevée et un peu de pollution atmosphérique ou à l'extérieur : atmosphère urbaine et industrielle, pollution modérée par le dioxyde de soufre. Zones côtières avec une faible pollution saline).

Cotes

- toutes les cotes sont des dimensions finales minimales
- les tolérances doivent être prises en compte
- toutes les cotes sont en cm

Modifications de construction

- sous réserve de modifications de construction
- sous réserve de modifications de détails d'exécution, de procédés et de standards en raison du progrès technique et des directives concernant l'environnement

Conception de la façade

- panneaux en aluminium (RAL 9006, catalogue RAL CLASSIC)
- sur demande, les teintes RAL courantes sont possibles
- façade en verre possible moyennant un supplément
- souhaits de design sur demande (par ex. pour les surfaces publicitaires ou la végétalisation des façades/toitures)

Eclairage

- L'éclairage de la zone de transfert avec 300 lux et des détecteurs de mouvement est compris dans la livraison conformément aux directives normatives

Protection incendie

- un accès pompier peut être installé si nécessaire ; veuillez consulter WÖHR
- veuillez consulter les autorités compétentes pour connaître les obligations légales en matière de protection contre l'incendie (prestations maître d'oeuvre)