

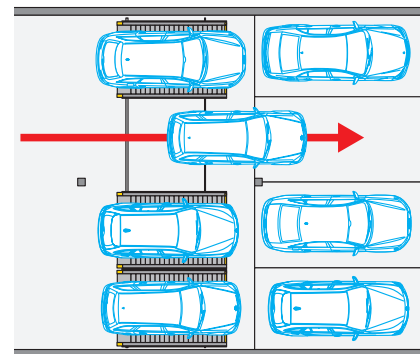
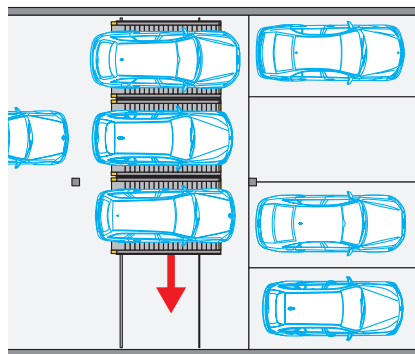
Fiche technique

WÖHR PLATE-FORME 501

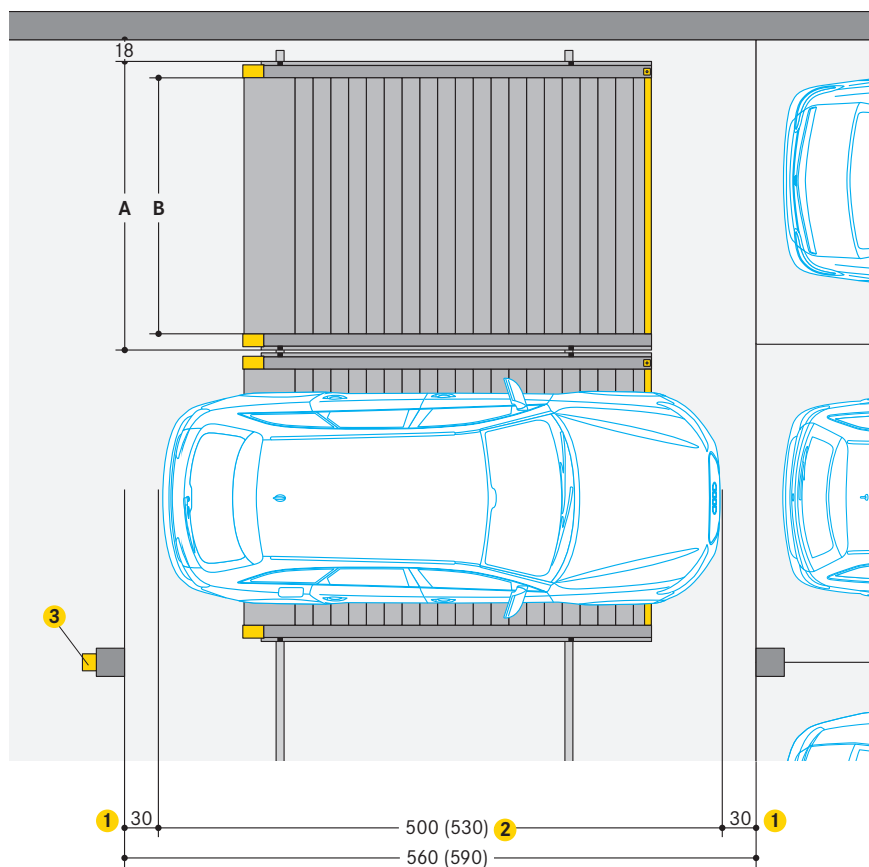


Rail électrique au plafond

- Plateformes de stationnement se déplaçant latéralement
- Charges des plate-formes:
 - max. 2000 kg, charge par roue 500 kg
 - max. 2600 kg, charge par roue 650 kg
- Chaque plate-forme reçoit un propre rail électrique



■ Dimensions en longueur et en largeur



Plateforme A	Largeur de plateforme B
226	197
236	207
246	217
256	227
266	237
276	247
286	257

Une largeur de plateforme de 217 cm au min. est recommandée.

- 1 Distance de sécurité de 30 cm selon DIN EN 14010:
 - entre le pare-chocs avant ou arrière d'un véhicule en stationnement sur la plateforme
 - entre les éléments fixes se trouvant à proximité ou un autre véhicule
- 2 Longueur du véhicule 500 cm = long. 560 cm
Longueur du véhicule 530 cm = long. 590 cm
La longueur ne peut être réduite que si la longueur maximale du véhicule ou la longueur de l'emplacement de stationnement est réduite ou au moyen d'une barrière photoélectrique
- 3 Tableau de commande

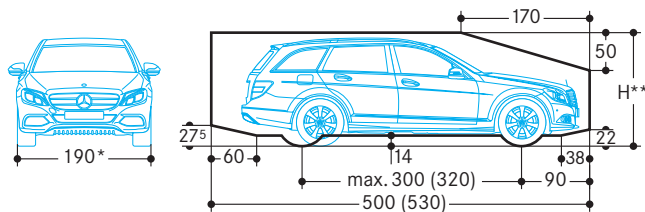
■ Remarque

Toute l'installation et les séquences de déplacement doivent être visibles à partir du tableau de commande.

■ Cotes

- toutes les cotes sont des dimensions finales minimales
- les tolérances doivent être prises en compte
- il faut, avant tout, assurer la planéité du sol fini selon DIN 18202
- toutes les cotes sont en cm

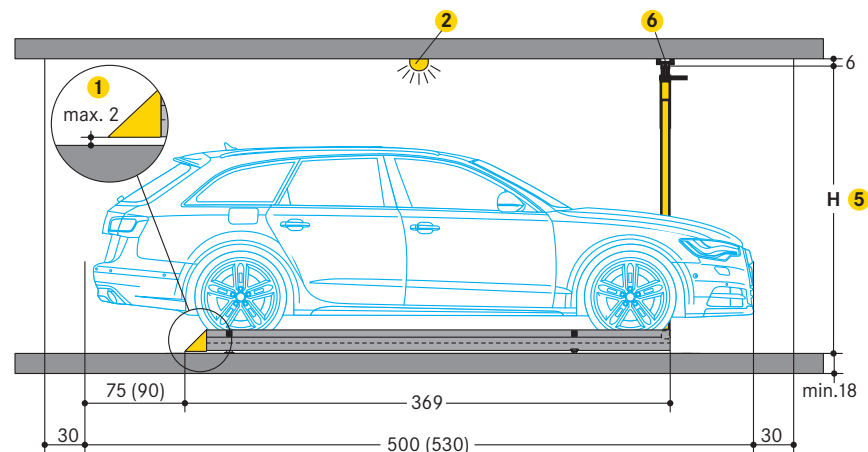
Profil d'espace libre



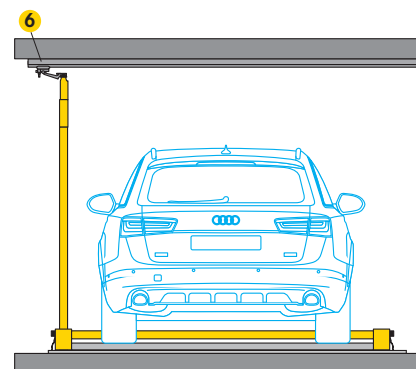
* écartement des roues et largeur des pneus max. pour une largeur de plateforme de 217 cm

** pour renseigner la hauteur max. du véhicule, prenez les caractéristiques de la construction en considération

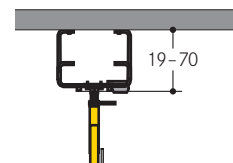
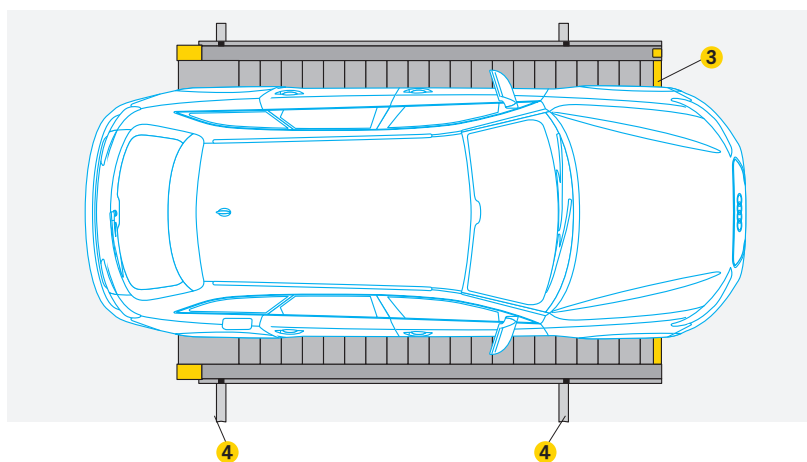
Rail électrique au plafond



() Dimensions entre parenthèses pour une longueur de véhicule de 530 cm



- 1 Distance de sécurité selon DIN EN 14010
- 2 Gyrophare
- 3 Butée de roue
- 4 Rail de guidage
- 5 Hauteur de passage libre selon les réglementations du pays (prises de courant réglables en hauteur de 201 à 227 cm)
- 6 Rail d'alimentation électrique
 - hauteur 5 cm
 - si la hauteur du plafond est supérieure, console réglable (19 à 70 cm) contre supplément



Disposition du sol et des rails (rail d'alimentation électrique au plafond)

Charge de la voie par une charge mobile en mouvement:

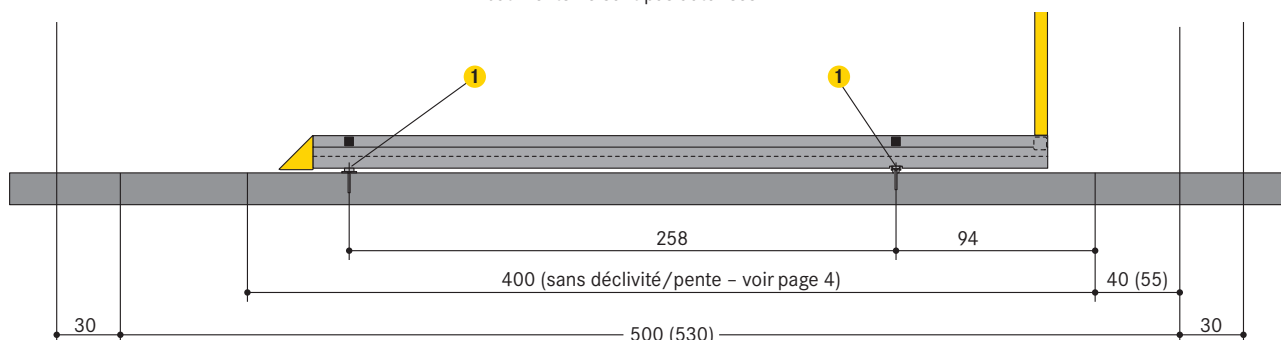
- PLATE-FORME 501-2,0: max. 7,5 kN par galet de roulement
- PLATE-FORME 501-2,6: max. 7,6 kN par galet de roulement

Pose des rails de guidage:

- pour chaque voie un trait de niveau doit être posé en permanence à la charge du maître d'œuvre
- ne pas utiliser de béton bitumineux coulé!
- après la réalisation de la chape les rails de guidage seront fixés par des vis en bois et de chevilles en plastique
- planéité selon DIN 18202, tableau 3, ligne 3
- dans la section des voies les joints de dilatation et les joints de séparation entre bâtiments ne sont pas autorisés

En cas de construction ultérieure de plateformes de stationnement, il faut prévoir une chape supplémentaire en fonction de la planéité du sol, à fournir par le maître d'œuvre. Il en sera décidé après le nivellement.

- 1 Rail de guidage



Tolérances de planéité

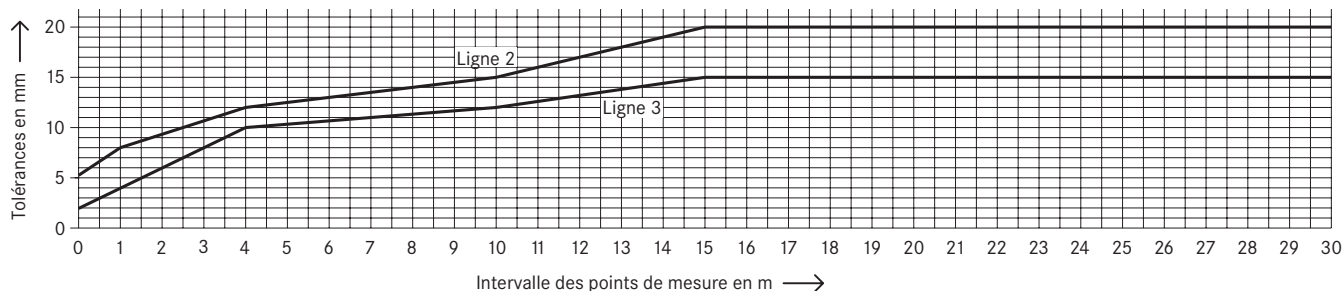
Selon DIN EN 14010 la distance de sécurité entre les bords inférieurs extérieurs des plateformes de stationnement et le sol du garage ne doit pas dépasser 2 cm.

Afin de respecter cette contrainte et pour obtenir un sol ayant la planéité nécessaire, les tolérances de planéité du sol brut selon DIN 18202, tableau 3, ligne 3 ne doivent pas être dépassées. C'est la raison pour laquelle un nivellement du sol doit être impérativement effectué par le maître d'œuvre..

Extrait de la DIN 18202, tableau 3

Colonne	1	2	3	4	5	6
Ligne	Référence	Cote témoin comme valeur limite en mm avec intervalles des points de mesure en m jusqu'à*				
		0,1	1	4	10	15
2	Les surfaces non finies de plafonds, de béton de fondation et de planchers devant répondre à des exigences plus sévères, par ex. pour recevoir des chapes flottantes, des sols industriels, des carrelages et dallages, des chapes composites. Les surfaces finies pour usages secondaires, par ex. pour des locaux de stockage ou caves.	5	8	12	15	20
3	Les sols à surface finie, par ex. chapes utilitaires destinées à recevoir des revêtements. de sol, carrelages, revêtements mastiqués et collés.	2	4	10	12	15

* Les valeurs intermédiaires figurent sur le diagramme et devront être arrondies en mm.



Points de mesure: sol fini (rail électrique au plafond)

La planéité d'une surface peut être vérifiée indépendamment de la situation et de la déclivité par des entraxes entre deux points de mesure sur la surface.

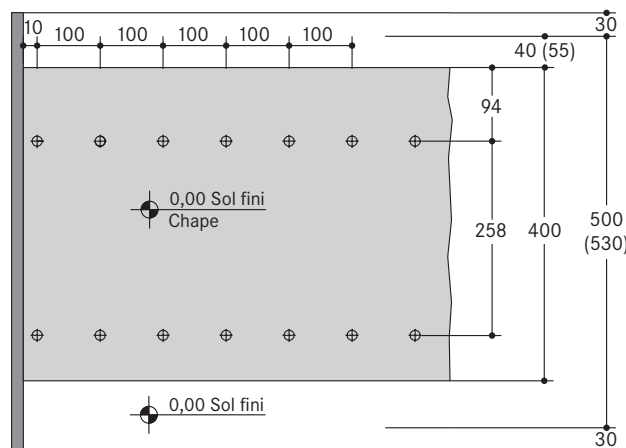
Les contrôles réalisés par WÖHR consistent en un échantillonnage par mesures isolées dans la zone des surfaces qui semblent être inexactes.

Pour un contrôle de planéité uniforme de la surface du sol les points de mesure sont déterminés comme des repères de nivellement et de contrôle.

Pour le sol fini:

⊕ Points de mesure à une distance longitudinale de 100 cm pour le contrôle des défauts de planéité selon DIN 18202, tableau 3, ligne 2 ou selon le diagramme

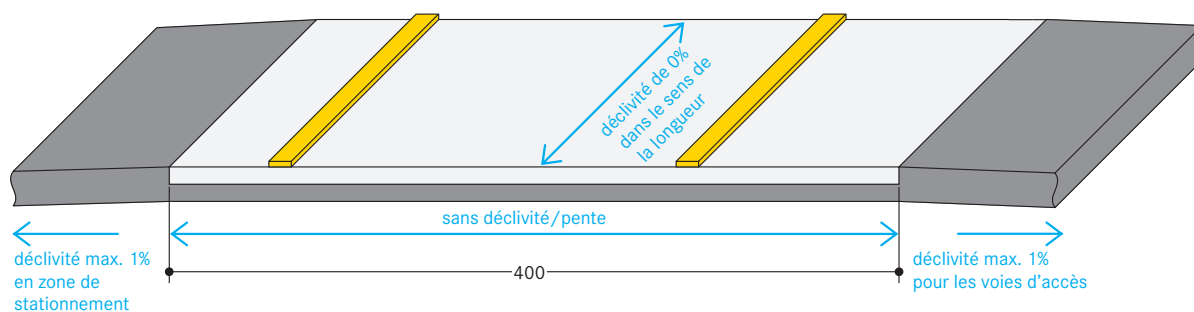
() Dimensions entre parenthèses pour une longueur de véhicule de 530 cm



■ Ecoulement des eaux

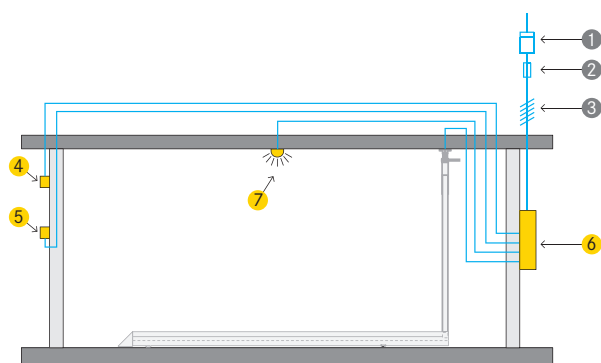
Selon les contraintes de la DIN EN 14010 et du règlement pour la prévention des accidents la distance entre le bord inférieur de la plateforme et le sol fini ne peut être que de 2 cm au max.

Toute déclivité des plateformes de stationnement n'est pas autorisée. Pour l'écoulement des eaux les zones en-dehors des plateformes de stationnement ayant une déclivité de 1% au max. doivent être prévues.



■ Répartition des travaux électriques (rail électrique au plafond)

■ Schéma d'installation



Ligne d'alimentation à fournir par le maître d'oeuvre:

- jusqu'à l'interrupteur principal
- disponible dès le commencement du montage
- à raccorder à l'interrupteur principal par le maître d'oeuvre au cours du montage
- une vérification du fonctionnement peut être effectuée par la société WÖHR avec un électricien
- une vérification du fonctionnement peut être effectuée ultérieurement par WÖHR moyennant remboursement des frais

■ Prestations maître d'oeuvre

Numéro	Quantité	Désignation	Position	Fréquence
1	1 pièce	Compteur électrique	Intégré dans la ligne d'alimentation	1 x par commande
2	1 pièce	Fusible ou coupe-circuit automatique selon DIN VDE 0 100 partie 430: 3 x 16 A à action lente	Intégré dans la ligne d'alimentation	1 x par commande
3	Selon les conditions locales	Selon les réglementations locales 3 Ph + N + PE* 230/400 V, 50 Hz	Ligne d'alimentation jusqu'à l'interrupteur principal	1 x par commande

* DIN VDE 0 100 parties 410 + 430 (sans charge continue) 3PH+N+ PE (courant triphasé)

■ Volume des prestations WÖHR (à moins d'en avoir été spécifié autrement)

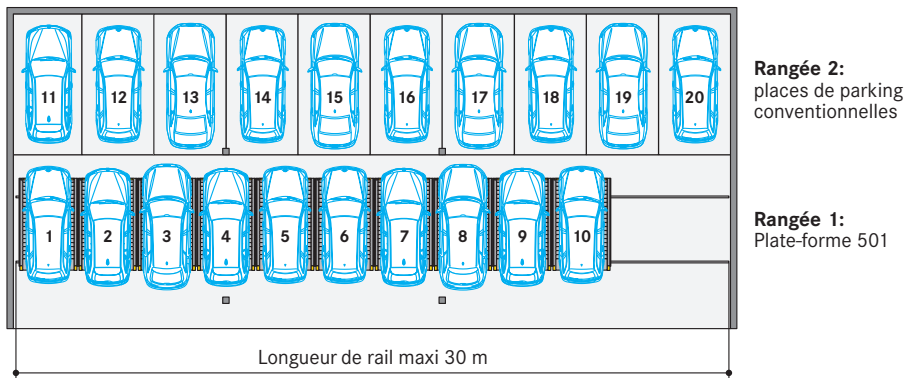
Numéro	Désignation
4	Interrupteur central verrouillable
5	Tableau de commande
6	Commande (la position doit être définie en fonction de l'objet) Besoin en place (hauteur x largeur x profondeur): - 1 à 8 plate-formes : 800 x 1000 x 210 mm - pour chaque tranche de 8 plate-formes supplémentaires: 600 x 400 x 210 mm
7	Gyrophare
Sans numéros de position: câblage de l'installation	

Options d'arrangement et numérotation des places (avec 2 rangées)

Une numérotation des places différente est possible contre supplément (une modification du logiciel est nécessaire).

2 rangées d'affilée (jusqu'à 30 m de longueur de rail)

Exemple de planification avec 10 plateformes de stationnement avec une largeur de plateforme de 217 cm:



Aucune barrière lumineuse n'est requise pour les rails jusqu'à 30 m de long.

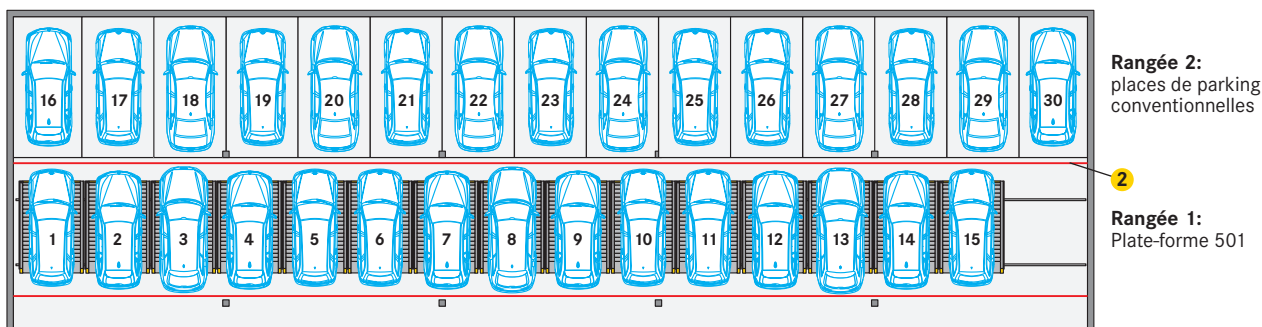
Le nombre de plateformes de stationnement possibles dépend de la largeur de la plate-forme (voir tableau). Le nombre final de plateformes de stationnement peut varier selon les exigences et la conception du bâtiment (ex. largeur des piliers, etc.).

Plateforme A ¹	Largeur de plateforme B ¹	Nombre de plateformes
226	197	11
236	207	11
246	217	10
256	227	9
266	237	9
276	247	8
286	257	8

¹ Voir graphique à la page 1

2 rangées d'affilée (plus de 30 m de longueur de rail)

Recommandation de WÖHR: max. 15 plates-formes par rangée



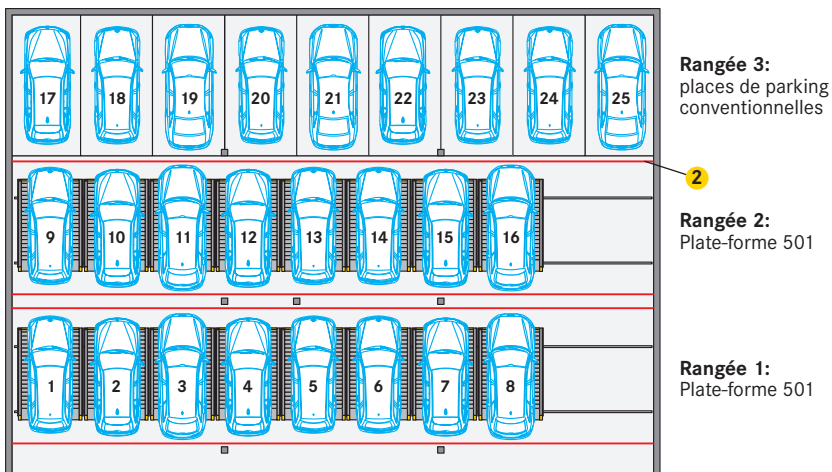
² Si la longueur du rail est supérieure à 30 m, des barrières lumineuses conformes à la norme DIN EN 14010 doivent être prévues.

Options d'arrangement et numérotation des places (avec 3 et 4 rangées)

Une numérotation des places différente est possible contre supplément (une modification du logiciel est nécessaire).

3 rangées d'affilée

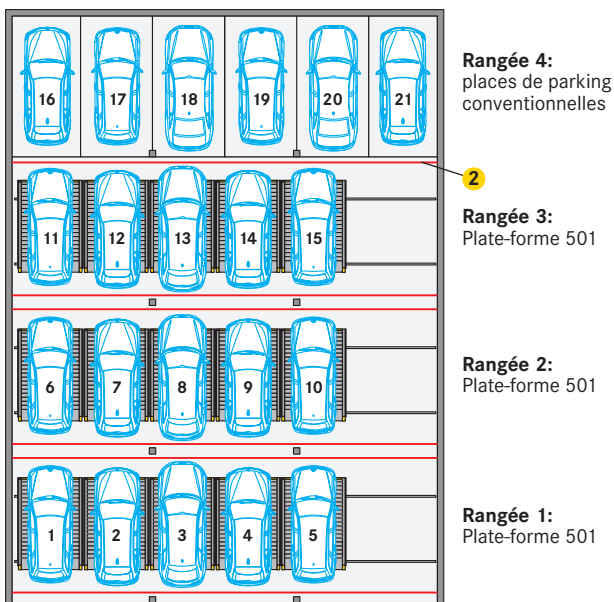
Recommandation de WÖHR: max. 8 plates-formes par rangée



2 Des barrières lumineuses doivent être prévues pour les systèmes à plusieurs rangées conformément à la norme DIN EN 140 10.

4 rangées d'affilée

Recommandation de WÖHR: max. 5 plates-formes par rangée



2 Des barrières lumineuses doivent être prévues pour les systèmes à plusieurs rangées conformément à la norme DIN EN 140 10.

Remarques

Domaines d'application

- convient pour les parkings de logements, de bureaux et de commerces
- utilisation exclusivement réservée aux usagers réguliers informés

Mode d'emploi

- sélection des plateformes de stationnement par des chips-RFID
- les plateformes sont déplacées de manière à ce que l'accès à l'emplacement de stationnement sélectionné soit libre
- sur le côté gauche de l'emplacement de stationnement il y a un espace d'env. 60-80 cm pour entrer et sortir
- l'espace d'entrée et de sortie peut aussi être prévu sur le côté droit

Température

- zone d'utilisation de l'installation: +5° à +40°C
- humidité de l'air: 50% à +40°C
- en cas de conditions divergentes, veuillez consulter WÖHR

Eclairage

- le maître d'oeuvre devra veiller à un éclairage suffisant des voies de circulation et des places de stationnement

Emission sonore

- émission sonore faible de l'installation grâce aux galets de roulement montés sur roulements à billes

Protection incendie

- le maître d'oeuvre devra tenir compte des obligations en matière de protection incendie et installations nécessaires (dispositifs d'extinction et de détection d'incendie, etc.)

Maintenance

- WÖHR et nos partenaires à l'étranger disposent d'un réseau de montage et de service après-vente
- maintenances annuelles effectuées dans le cadre d'un contrat de maintenance

Prévention de dommages par corrosion

- il faudra régulièrement exécuter les travaux définis dans les instructions de nettoyage et d'entretien des systèmes de parking WÖHR (indépendamment de la maintenance)
- nettoyer les pièces galvanisées et les plate-formes en enlevant la saleté et les dépôts salins et autres pollutions (danger de corrosion)
- le garage devra toujours être bien aéré



Contrôle de conformité (TÜV)



- contrôle de conformité volontaire par TÜV SÜD

Les systèmes de parking sont conformes à:

- la directive des machines CE 2006/42
- DIN EN 14010

Protection des surfaces

- veuillez observer la fiche d'informations de la protection des surfaces!



Description des prestations

- veuillez observer la description des prestations!



Profil de l'emplacement de stationnement

- veuillez observer le profil de l'emplacement de stationnement!



Électromobilité

- veuillez observer les informations sur le produit charger électriquement!
- selon la position du point de charge sur le véhicule électrique, il peut y avoir des points de collision avec des fiches saillantes et des câbles de charge



Responsabilité du fait des produits

WÖHR décline toute responsabilité pour d'éventuels dommages survenant suite à des dangers d'écrasement, si les instructions concernant la réalisation du sol et les tolérances en matière de planéité ont été dépassées. La distance entre les bords inférieurs de la plateforme de stationnement et le sol ne doit pas dépasser 2 cm.

Projet de construction

- les documents pour le permis de construire sont mis à disposition par WÖHR sur demande

Modifications de construction

- sous réserve de modifications de construction
- sous réserve de modifications de détails d'exécution, de procédés et de standards en raison du progrès technique et des directives concernant l'environnement